

یہاں سے کاٹئے

Question Paper Serial No. 11

C

CCE PR
REVISED

ಒಟ್ಟು ಮುದ್ರಿತ ಪುಟಗಳ ಸಂಖ್ಯೆ: 12 |

Total No. of Printed Pages : 12 |

ಒಟ್ಟು ಪ್ರಶ್ನೆಗಳ ಸಂಖ್ಯೆ: 48 |

Total No. of Questions : 48 |

ಸಂಕೇತ ಸಂಖ್ಯೆ : **83-U**

Code No. : **83-U**

ವಿಷಯ : ವಿಜ್ಞಾನ

Subject : **SCIENCE**

(ಭೌತಶಾಸ್ತ್ರ, ರಸಾಯನಶಾಸ್ತ್ರ ಮತ್ತು ಜೀವಶಾಸ್ತ್ರ / Physics, Chemistry & Biology)

(ಉರ್ದು ಭಾಷಾಂತರ / Urdu Version)

(ಹೊಸ ಪಠ್ಯಕ್ರಮ / New Syllabus)

(ಪುನರಾವರ್ತಿತ ಖಾಸಗಿ ಅಭ್ಯರ್ಥಿ / Private Repeater)

ದಿನಾಂಕ : 28. 09. 2020]

[Date : 28. 09. 2020

ಸಮಯ : ಬೆಳಿಗ್ಗೆ 10-30 ರಿಂದ ಮಧ್ಯಾಹ್ನ -45 ರವರೆಗೆ] [Time : 10-30 A.M. to 1-45 P.M.

ಗರಿಷ್ಠ ಅಂಕಗಳು : 100]

[Max. Marks : 100

عام ہدایات :

1. سوالنامہ معروضی (Objective) اور موضوعی (Subjective) قسم کے سوالوں پر مشتمل ہے جس میں 48 سوالات ہیں۔

2. اس سوالنامہ کو سر بمہر کر دیا گیا ہے۔ امتحان شروع ہونے کے وقت آپ کو پرچہ پڑھنے کے لئے اسے بائیں طرف سے کاٹنا ہوگا۔ اچھی طرح دیکھ لیں کہ سوالنامہ کے کبھی صفحات ٹھیک ٹھاک ہیں۔

3. معروضی اور موضوعی دونوں قسم کے سوالوں کے لئے دی گئی ہدایات کے مطابق جواب لکھیں۔

4. سوالات کے لئے بائیں ہاتھ کی جانب حاشیے میں مکمل مارکس دئے گئے ہیں۔

5. جواب دینے کا زیادہ سے زیادہ وقت سوالنامہ کے اوپر دیا گیا ہے۔ اس میں سوالنامہ پڑھنے کے لئے 15 منٹ شامل ہیں۔

TEAR HERE TO OPEN THE QUESTION PAPER

اس مقام سے کاٹ کر سوال پڑھو

Tear here

Turn over]

PR (C) - # 41026

11

I. مندرجہ ذیل سوالات / نامکمل بیانات میں سے ہر ایک کے لیے چار متبادل دیے گئے ہیں۔ ان میں سے صرف ایک صحیح یا مناسب

ترین ہے۔ صحیح متبادل چُنیں اور حرف تہجی کے ساتھ مکمل جواب اپنے جوابی بیاض میں لکھیں۔
 $8 \times 1 = 8$

1. اسپاروگاز میں پائے جانے والی تولید کی قسم

(A) کلیانا (Budding)

(B) پارگی (Fragmentation)

(C) نباتاتی افزائش (Vegetative reproduction)

(D) بذرہ کی تشکیل (Spore formation)

2. صحیح الیکٹران نقطہ (Dot) ساخت نائٹروجن کے سالمہ کے تعلق سے معلوم کیجئے۔

(A) :N::N: (B) ::N::N:

(C) ·N::N· (D) ·N::N·

3. چاند کی سطح سے آسمان سیاہ نظر آتا ہے۔ کیونکہ

(A) صرف نیلے اور زلفی رنگ کا انتشار ہوتا ہے

(B) چاند کی فضا میں تمام رنگ جذب ہو جاتے ہیں

(C) تمام رنگ انتشار پاتے ہیں

(D) روشنی کا انتشار کرنے والے ذرات فضا میں نہیں پائے جاتے ہیں

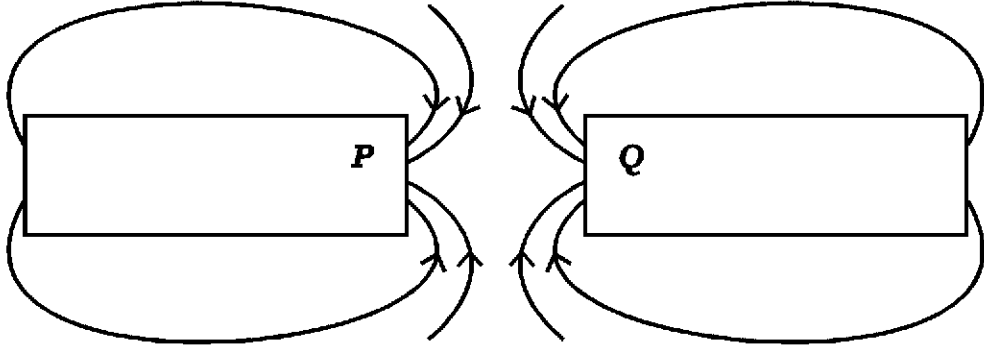
4. A، B، C اور D عناصر کے جوہری عدد 3، 9، 4 اور 8 بالترتیب ہیں۔ ان میں دھاتی خصوصیات رکھنے والے

عناصر

(A) B اور D (B) A اور B

(C) A اور C (D) B اور C

5. شکل کا مشاہدہ کیجئے :



مقناطیسی قطب P اور Q بالترتیب

- (A) جنوبی قطب (South) اور جنوبی قطب (South)
 (B) شمالی قطب (North) اور جنوبی قطب (South)
 (C) شمالی قطب (North) اور شمالی قطب (North)
 (D) جنوبی قطب (South) اور شمالی قطب (North)

6. کاربوہائیڈریٹ (نشاستہ)، پروٹین اور چربی (Fat) کے مکمل باضمہ کا مقام

- (A) معدہ
 (B) بڑی آنت
 (C) چھوٹی آنت
 (D) جگر

7. انگریزی حروف تہجی L کا عکس محذب آئینہ میں اس طرح نظر آتا ہے۔

- (A) L
 (B) L
 (C) L
 (D) L

Turn over]

PR (C) - # 41026

8. عام ضابطہ C_nH_{2n} رکھنے والے غیر سیر شدہ ہائیڈروکاربن جس میں 3 کاربن کے جوہر پائے جاتے ہیں۔ نام بتائیے۔

(A) پروپین C_3H_8 (Propane)

(B) سائیکلو پروپین C_3H_6 (Cyclopropane)

(C) پروپائن C_3H_4 (Propyne)

(D) پروپین C_3H_6 (Propene)

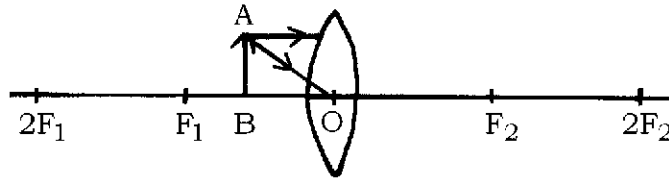
$8 \times 1 = 8$

.II حسب ذیل سوالات کے جواب لکھئے:

9. عظیم ہمالیہ کی وادیوں میں بکریاں چرانے کے عمل کو ختم کیا گیا تو اس عمل سے وادیوں میں ہونے والے اثرات کیا ہونگے؟

10. ایفٹوٹیک آکسائیڈس کیا ہیں؟

11. حسب ذیل نامکمل شکل کا مشاہدہ کیجئے:



شعاعوں کی اشاعت کے ذریعہ شکل کو مکمل کیجئے اور شبیہ کی تشکیل کیجئے۔

12. کیا ڈیٹرجنٹ پانی کی تختی جانچنے میں استعمال ہوتا ہے؟ وجہ بتائیے۔

13. فوسل ایندھن کے نامکمل احتراق کی وجہ سے پیدا ہونے والی زہریلی گیس کا نام بتائیے۔

PR (C) - # 41026

14. آخری بیچ پر بیٹھے طالب علم کو تختہ سیاہ (Blackboard) پر لکھا پڑھنے میں مشکل / تکلیف ہوتی ہے۔ اس طالب علم کو کونسا نقص ہوا ہے ؟ اس کو کس طرح صحیح کیا جاتا ہے ؟

15. چپس تیار کرنے والے چپس کے پاکٹ میں نائٹروجن گیس بھرتے ہیں۔ کیوں ؟

16. گھروں میں اوور لوڈنگ سے بچنے کے کوئی دو احتیاطی تدابیر سمجھائیے۔

.III حسب ذیل سوالوں کے جواب لکھئے : $18 \times 2 = 36$

17. فوسل کی عمر معلوم کرنے کے کوئی دو طریقے سمجھائیے۔

18. تیزابی محلول پانی میں برقی روگذا رتا ہے ظاہر کرنے کے آلات کی شکل بنائیے اور بیٹری کی نشاندہی کیجئے۔

یا

زنک (Zinc) دانوں کا ہلکے سلفیورک تیزاب کے عمل میں استعمال ہونے والے آلات کی شکل بنائیے جس میں ہائیڈروجن کے اخراج کی جانچ کی جاتی ہے۔ زنک دانوں کی نشاندہی کیجئے۔

19. روٹی (چپاتی) کو دھیرے دھیرے چبانے پر وہ میٹھا مزہ دیتی ہے۔ کیوں ؟

20. لینس سے شے اور شبیہ کی دوری بالترتیب 30 cm - اور 10 cm - ہے۔ لینس کی تکبیر (Magnification) معلوم کیجئے اور اس لینس کی قسم اور شبیہ کی نوعیت معلوم کیجئے۔

21. ڈرکی وجہ سے ایک شخص کا چہرہ زرد اور سانس تیز ہوگئی ہے۔ اس شخص کو اس کیفیت کا سامنا کرنے کے لئے درکار عمل کونسا ہوگا ؟

22. مینڈلیف کے دوری جدول کی خامیوں کو کس طرح جدید دوری جدول میں دور کیا گیا ہے ؟

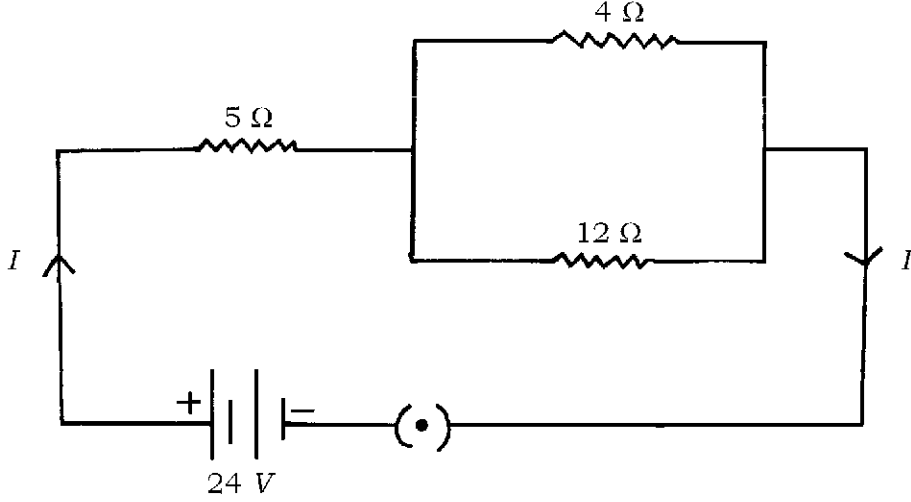
یا

جوہری جسامت کس طرح گروہ (Group) اور معیاد (Period) میں تبدیل ہوتی ہے ؟ کیوں ؟

Turn over]

PR (C) - # 41026

23. سرکیوٹ ڈائگرام کا مشاہدہ کیجئے :



سرکٹ میں جملہ مزاحمت اور جملہ برقی رو محسوب کیجئے۔

24. کاپرسلفیٹ سے خالص تانبہ حاصل کرنے کے آلات کی شکل بنائیے۔ حسب ذیل حصوں کی نشاندہی کیجئے :

(i) کیتھوڈ

(ii) اینوڈ کیچڑ (ملاوٹیں)

25. روشنی کی جانب پودے کے جھکاؤ میں آکسن (Auxin) کا کردار سمجھائیے۔

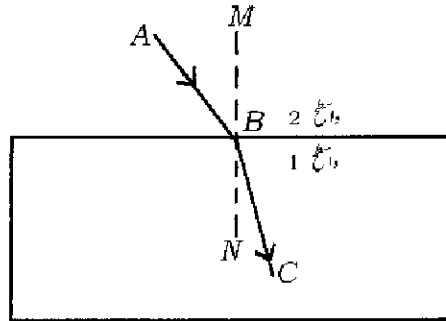
26. پرسبائیوپیا (Presbyopia) کیا ہے؟ اس کو کس طرح درست کیا جاتا ہے؟

27. اسٹومیٹیل مسام ظاہر کرنے والی شکل بنائیے اور ان کی نشاندہی کیجئے :

(i) کلوروپلاسٹ

(ii) حفاظتی خلیے

28. قدرتی اور مصنوعی ماحولی نظاموں (Ecosystem) کے دو مثالیں لکھئے۔
29. مقعر لینس کے F_1 اور $2F_1$ کے درمیان رکھی گئی شے سے بننے والی شبیہ کی شکل بنائیے۔
30. لوہے کو زنگ سے بچانے کے کوئی چار طریقے لکھئے۔
31. فیوز کیا ہے؟ برقی سرکٹ میں اس کا استعمال کیوں ہوتا ہے؟
32. ایک عنصر X ہوا میں گرم کرنے پر سیاہ ہوتا ہے۔ عنصر اور بننے والے مرکب کا نام بتائیے۔ اس تعامل کا متوازن مساوات لکھئے۔
33. ”سٹیل کی پیالیوں کا استعمال پلاسٹک کی پیالیوں سے بہتر ہے“ وضاحت کیجئے۔
34. سیر شدہ اور غیر سیر شدہ ہائڈرو کاربنس کے درمیان کوئی دو فرق لکھئے۔
- IV. حسب ذیل سوالات کے جواب لکھئے :
- 9 × 3 = 27
35. (a) روشنی کے انعکاس کے قانون بیان کیجئے۔
- (b) دی گئی شکل میں شعاع وقوع AB (Incident ray) انعطافی شعاع BC (Refracted ray) اور MN عمود Normal ہے۔ کونسا واسطہ کثیف ہے؟ کیوں؟



یا

Turn over]

PR (C) - # 41026

(a) محذب آئینہ اور مقعر آئینہ کے درمیان فرق بتائیے۔

(b) محذب لینس کے پرنسپال فوکس کی تعریف کیجئے۔

36. زنک (Zinc) لوہے (Iron) میکیشیم (Magnesium) اور تانبہ (Copper) کی پٹیاں چار علیحدہ ٹسٹ

ٹیوب میں لئے گئے۔ ان میں مساوی مقدار میں فیرس سلفیٹ کا محلول ڈالا گیا۔ کن ٹسٹ ٹیوب میں تعاملات ہونگے؟ کیوں؟ ان کیمیائی تعاملات کے مساوات لکھئے۔

37. مینڈل کے مخلوط پودوں میں سرخ (لال) پھول RR اور سفید پھول (rr) کے درمیان پارزیریگی کرائی گئی۔ F_1 نسل

میں حاصل ہونے والے پودے مادر پودوں سے سرخ پھول کے ساتھ مختلف تھے۔ کیوں؟ وجہ سمجھائیے۔

38. (a) کس طرح پاور پلانٹ میں نیوکلیائی توانائی حاصل کی جاتی ہے؟ سمجھائیے۔ کس طرح نیوکلیائی توانائی سے برقی

توانائی حاصل کی جاتی ہے۔ سمجھائیے۔

(b) نیوکلیئر پاور پلانٹ/ریاکٹر کے کوئی دو نقصان بیان کیجئے۔

یا

(a) ہم کیوں توانائی کے متبادل ذریعوں کی تلاش کر رہے ہیں؟ سمجھائیے۔

(b) شمسی سیل کے فائدے اور نقصان بیان کیجئے۔

39. حسب ذیل تعاملات کے متوازن مساوات لکھئے مشاہدہ کے ذریعہ کس طرح ثابت کرو گے کہ تعاملات عمل میں آرہے ہیں؟

(a) لینڈ نائٹریٹ کو گرم کرنا

(b) سوڈیم سلفیٹ کا بیریم کلورائیڈ کے ساتھ تعامل۔

40. دوران خون میں کس طرح شریان، ورید، اور عروقہ شعریہ (Capillaries) کا ایک دوسرے سے تعلق ہے؟
سمجھائیے۔

یا

اونچے درخت میں کس طرح پانی کا نقل و حمل ہوتا ہے؟

41. طیف (Spectrum) کے اتحاد سے حاصل ہونے والی سفید روشنی کی شکل بنائیے۔ حسب ذیل کے نام لکھئے :

(a) روشنی کی شعاع جو سب سے زیادہ مڑتی ہے

(b) روشنی کی شعاع جو سب سے کم مڑتی ہے

42. حسب ذیل کا سالمی ضابطہ اور دو دودھ ہر ایک کے استعمالات لکھئے :

(a) بلیچنگ پوڈر (Bleaching powder)

(b) پلاسٹر آف پیارس (Plaster of Paris)

یا

مرکز تیزاب (Strong acid) کیا ہے؟ دانت کس طرح خراب ہوتے ہیں؟ سمجھائیے۔ اس کو کس طرح
روکا جاتا ہے؟

43. وجہ بتائیے :

(a) غذائی زنجیر میں عام طور پر تین یا چار مرحلے ہوتے ہیں۔

(b) تخلیلی (Decomposer) ماحولی نظام (Ecosystem) میں اہم کردار نبھاتے ہیں۔

(c) اوزون پرت کی حفاظت ضروری ہے۔

Turn over]

PR (C) - # 41026

$$4 \times 4 = 16$$

V. حسب ذیل سوالات کے جواب لکھئے :

44. (a) ساختی آسومر کیا ہیں؟ بیوٹین (Butane) کے دو ساخت لکھئے۔

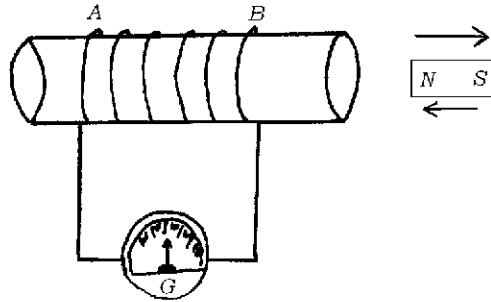
(b) الکوہل اور کارباکسلک تڑشہ کے درمیان تجرباتی طور پر کس طرح پہچانوں گے؟

45. انسانی دماغ کی عمودی شکل اتار کر ان کی نشاندہی کیجئے :

(a) درمیانی دماغ (Midbrain)

(b) غدود جو تمام اعضاء میں بڑھوتری کرتا ہے۔

46. دی گئی شکل کا مشاہدہ کیجئے۔ اس شکل سے تعلق رکھنے والے تجربہ سمجھائیے۔ اس تجربہ سے کیا نتیجہ اخذ کیا جاتا ہے؟



47. (a) حیض (Menstruation) کس طرح واقع ہوتا ہے؟

(b) ہائیڈرامیس کلیانا (Budding) کا عمل براؤفلیم سے کس طرح مختلف ہے؟

یا

(a) عورت میں بار آور بیضہ کی جنین میں نشوونما ہوتی ہے۔ سمجھائیے۔

(b) کس طرح جراحی (Surgical) طریقے سے حمل روکا جاسکتا ہے؟

$$1 \times 5 = 5$$

.VI حسب ذیل سوال کا جواب لکھئے :

48. ”دونوں نقاط کے درمیان مضمحل فرق 1v ہے“ کے معنی کیا ہوتے ہیں ؟ مضمحل فرق ناپنے کے آلہ کا نام لکھئے۔ موصل

(Conductor) کی مزاحمت کیا ہے ؟ برقی قوت کیا ہے ؟ اس کو معلوم کرنے کے تین ضابطے لکھئے۔
