

ಒಟ್ಟು ಮುದ್ರಿತ ಪುಟಗಳ ಸಂಖ್ಯೆ : 12 ]

Total No. of Printed Pages : 12 ]

ಒಟ್ಟು ಪ್ರಶ್ನೆಗಳ ಸಂಖ್ಯೆ : 38 ]

Total No. of Questions : 38 ]

ಸಂಕೇತ ಸಂಖ್ಯೆ : **83-M**

Code No. : **83-M**

**A**

**CCE RF  
CCE RR  
REVISED**

Question Paper Serial No. **21**

चेथून कापा.

विषय : विज्ञान

**Subject : SCIENCE**

( ಭೌತಶಾಸ್ತ್ರ, ರಸಾಯನಶಾಸ್ತ್ರ ಮತ್ತು ಜೀವಶಾಸ್ತ್ರ / Physics, Chemistry & Biology )

( ಮರಾಠಿ ಭಾಷಾಂತರ / Marathi Version )

( ಹೊಸ ಪಠ್ಯಕ್ರಮ / New Syllabus )

( ಶಾಲಾ ಅಭ್ಯರ್ಥಿ & ಪುನರಾವರ್ತಿತ ಶಾಲಾ ಅಭ್ಯರ್ಥಿ / Regular Fresh & Regular Repeater )

ದಿನಾಂಕ : 30. 03. 2020 ]

[ Date : 30. 03. 2020

ಸಮಯ : ಬೆಳಿಗ್ಗೆ 9-30 ರಿಂದ ಮಧ್ಯಾಹ್ನ 12-45 ರವರೆಗೆ ]

[ Time : 9-30 A.M. to 12-45 P.M.

ಗರಿಷ್ಠ ಅಂಕಗಳು : 80 ]

[ Max. Marks : 80

विद्यार्थ्यांना सामान्य सुचना :

1. प्रश्न पत्रिकेमध्ये बहुपर्यायी आणि वस्तुनिष्ठ प्रकारचे 38 प्रश्न आहेत.
2. प्रश्न पत्रिका विरुद्ध बाजूच्या आच्छादनाने सील ( बंद ) करण्यात आली आहे. परीक्षा सुरू झाल्यावर उजव्या बाजूने कापून तुम्हाला ती उघडावयाची आहे. प्रश्न पत्रिकेमधील सर्व प्रश्न व्यवस्थित आहेत की नाहीत ते तपासून पाहा.
3. बहुपर्यायी आणि वस्तुनिष्ठ या दोन्ही प्रकारच्या प्रश्नांसाठी दिलेल्या सुचनांचे पालन करा.
4. उजव्या बाजूच्या कडेला ( काठावर ) असलेली संख्या पूर्ण गुण दर्शविते.
5. पेपरची उत्तरे सोडविण्यासाठी दिलेला जास्तीत जास्त वेळ प्रश्न पत्रिकेच्या पृष्ठावर वरील भागात दिलेला आहे. त्यामध्ये प्रश्न पत्रिका वाचण्यासाठी 15 मिनिटेही दिलेली आहेत.

21

**RF & RR (A)-308**



[ Turn over

Tear here

TEAR HERE TO OPEN THE QUESTION PAPER  
प्रश्न पत्रिका चेथून कापून उघडा.

- I. खालील प्रत्येक प्रश्नाला किंवा अपूर्ण वाक्यांशाला चार पर्याय दिलेले आहेत. त्यापैकी फक्त एकच पर्याय अगदी बरोबर किंवा योग्य आहे. योग्य तो पर्याय निवडा आणि पूर्ण उत्तर संकेत मुळाक्षरासह लिहा :



8 × 1 = 8

1. सोलार कुकरच्या आतील पृष्ठभागाला यासाठी काळ्या रंगाचे आवरण दिले जाते.



- (A) जास्त ( अधिक ) उष्णतेचे शोषण करण्यासाठी.  
 (B) प्रकाश परावर्तीत करण्यासाठी.  
 (C) गंजणे रोखण्यासाठी ( टाळण्यासाठी ).  
 (D) प्रकाश किरणांना संयोजित ( एकत्रीत ) करण्यासाठी.



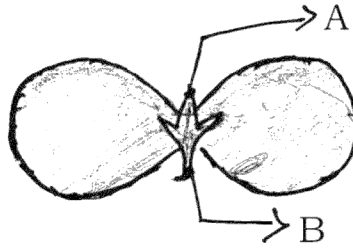
2. जर उदासीन द्रावणाचा pH मूल्य ( किंमत ) वाढली तर.



- (A) अल्कली गुणधर्म कमी होतात आणि  $\text{OH}^-$  आयन्सची संख्या वाढते.  
 (B) आम्लीय गुणधर्म वाढतात आणि  $\text{H}^+$  आयन्सची संख्या कमी होते.  
 (C) अल्कली गुणधर्म वाढतात आणि  $\text{OH}^-$  आयन्सची संख्या वाढते.  
 (D) आम्लीय गुणधर्म कमी होतात आणि  $\text{H}^+$  आयन्सची संख्या वाढते.



3. दिलेल्या दल ( अन्नसाठा ) आकृतीमध्ये अनुक्रमे A आणि B ने दर्शविलेले भाग हे आहेत.



- (A) फळ, कोंब ( अंकुर )  
 (B) प्राथमिक अंकुर, प्राथमिक मुळ  
 (C) दुय्यम मुळ, प्राथमिक अंकुर  
 (D) मुकुल, पान.



4. अंतर्वक्र आरशाच्या वक्रता केंद्रामध्ये वस्तू ठेवली तर तयार होणाऱ्या प्रतिमेची स्थिती आणि

स्वरूप हे आहे.



(A)  $F$  आणि  $C$  मध्ये आणि उलटी.



(B) आरशाच्या पाठीमागे आणि सुलट.

(C)  $F$  आणि  $P$  मध्ये आणि सुलट.



(D) वक्रता केंद्रामध्ये आणि उलटी.

5. नैसर्गिक ऊर्जा उगम ( स्रोत ) प्रत्यक्षपणे टर्बाईन चालविण्यासाठी ( फिरविण्यासाठी )

वापरलेला विद्युत शक्ती प्रकल्प ( Power Plant ) हा आहे.



(A) औष्णिक विद्युत शक्ती प्रकल्प.



(B) जल विद्युत शक्ती प्रकल्प.

(C) अणुभट्टी ( अणु केंद्रकीय ) शक्ती प्रकल्प.



(D) सोलार विद्युत शक्ती प्रकल्प.

6. संपृक्त हैड्रोकार्बनचे हे उदाहरण आहे.



(A)  $C_2H_6$

(B)  $C_3H_4$

(C)  $C_2H_2$

(D)  $C_2H_4$ .



7. थायरॉक्सिन संप्रेरकाशी संबंधीत चूकीचे विधान खालीलपैकी हे आहे.



(A) चरबीच्या चयापचयावर नियंत्रण ठेवते.

(B) याच्या कमतरतेमुळ गॉयटर होतो.



(C) पराथायरॉईड ग्रंथी मध्ये हे स्रवते.

(D) त्याच्या निर्मितीस अन्नपदार्थामधील आयोडिन आवश्यक असते.



8. समजातीय श्रेणी ( homologous series ) मधील तीन कार्बन संयुगांचे रेणूसूत्र  $C_2H_6$ ,  $C_3H_8$ ,  $C_4H_{10}$  आहे. तर या संयुगांचे योग्य सामान्य सूत्र हे आहे.



(A)  $C_n H_{2n}$



(B)  $C_n H_{2n-1}$

(C)  $C_n H_{2n-2}$

(D)  $C_n H_{2n+2}$



II. खालील प्रश्नांची उत्तरे लिहा :

8 × 1 = 8

9. लोखंडी कडी ( Ring ) ला तांब्याचे आवरण करावयाचे आहे. विद्युत धारेचा वापर न करता आम्ही हे कसे करू शकतो ?



10. विभवांतराचे SI पद्धतीतील एकक कोणते ? विभवांतर मोजण्यासाठी वापरलेल्या उपकरणाचे नांव लिहा.



11. “जलचर सजिवामधील श्वसनाचा दर हा भूचर सजिवापेक्षा अधिक असतो असे आढळून येते.”

का ?



12. आधुनिक आवत सारणीमध्ये सोडीयम आणि पोटॅशियम याना एकाच गटात ठेवले आहे. जर सोडीयम सल्फेटचे रेणूसूत्र  $\text{Na}_2\text{SO}_4$  आहे तर पोटॅशियम सल्फेटचे रेणूसूत्र सांगा ( निश्चित करा ). तुमच्या उत्तराला योग्य कारण लिहा.



13. “बायोगॅस प्लँट हा शेतकऱ्यांसाठी वरदान आहे.” का ?



14. तपकिरी रंगाच्या कसाचे जन्य हे काळ्या रंगाच्या जन्य पेक्षा अप्रभावी असतात. तर आईपासून तपकिरी रंगाचे जन्य आणि वडिलापासून काळ्या रंगाचे जन्य मिळविलेल्या ( घेतलेल्या )

व्यक्तीच्या कसांचा रंग कोणता ?



15.  $\text{CuO} + \text{H}_2 \rightarrow \text{Cu} + \text{H}_2\text{O}$

या अभिक्रियेमधील अभिक्रिया कारकाचे नांव लिहा :

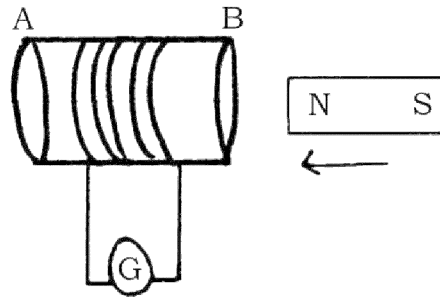


(i) ज्याचे ऑक्सिडीकरण झाले आहे

(ii) ज्याचे क्षपणक झाले आहे.



16. खालील दिलेल्या आकृतीचे निरीक्षण करा :



या आकृतीशी संबंधित प्रयोग केला असता कॉईल ( वेटोळ्या ) मध्ये कोणत्या प्रकारची धारा प्रवर्तित होते ?



तुमच्या उत्तराला कारण द्या.



III. खालील प्रश्नांची उत्तरे लिहा :



8 × 2 = 16

17. कृषि वैज्ञानिकानी शेत जमिनीमध्ये कांही प्रमाणात चुन्याची पावडर ( Lime powder ) मिसळण्याची सुचना केली आहे. याचे कारण कोणते असावे ? वर्णन करा.



18. “बेडूक आणि पालीच्या शरीराचे तापमान परिसरा ( पर्यावरणा ) च्या तापमानावर अवलंबून असते.” याचे समर्थन करा.



19. पाण्याच्या आम्लीय द्रावणामधून विद्युत धारा प्रवाहीत होते हे दर्शविणाऱ्या उपकरणाची आकृती काढा. त्याच्या खालील भागांना नावे द्या.



(i) विरल HCl द्रावण

(ii) रबरी बुच.



किंवा

विरल सल्फ्युरीक आम्लाबरोबर जस्ताच्या कणांची रासायनिक क्रिया आणि हैड्रोजन वायूचे ज्वलन करून परिक्षा घेण्याच्या उपकरणांच्या मांडणीची आकृती काढा. त्याच्या खालील भागांना नावे द्या.



(i) परिक्षा नळी

(ii) साबणाचे द्रावण.



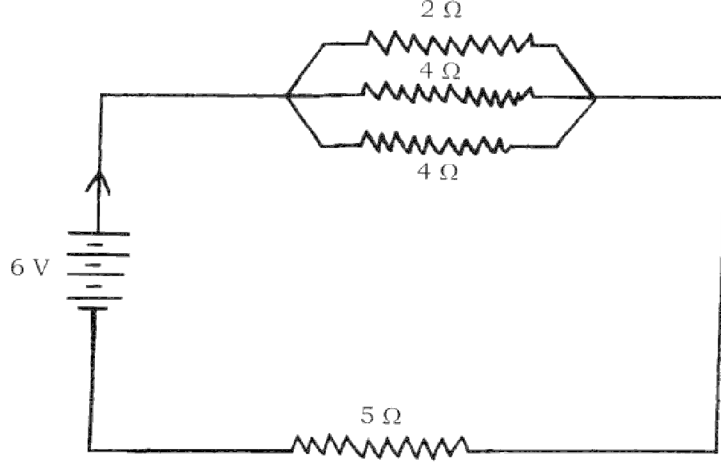
20. एक मी. लांबीच्या मँगनिज तारेचा 20°C मध्ये विशिष्ट रोध  $1.84 \times 10^{-6} \Omega \text{ m}$  आहे. जर तारेचा व्यास  $3 \times 10^{-4} \text{ m}$  आहे, तर त्याच तपमानात तारेचा विद्युत रोध किती होईल ?



किंवा



दिलेल्या विद्युत मंडळ आकृतीचे निरीक्षण करा.



विद्युत मंडळातील एकूण विद्युत रोध आणि मंडळात वाहणारा एकूण विद्युत प्रवाह काढा.



21. ऊर्जा प्रगतीने अन्न साखळीच्या विविध स्तरामध्ये पोहोचते परंतु ही आधीच्या ( अगोदराच्या )

स्तरासाठी उपलब्ध नसते. ( राहात नाही ). याचे कारण लिहा.



22. खालील घटनांमध्ये धातूंच्या कोणत्या भौतिक गुणधर्मांचा उपयोग केला आहे ?



(i) सोन्याचा उपयोग दागिने बनविण्यासाठी केला जातो.



(ii) निकेलचा वापर गिटारच्या ( Guitar ) तारामध्ये ( Strings ) केलेला असतो.

23. परागकणांचे किंजल्कावरील अंकुरण दर्शविणारी आकृती काढा आणि परागवाहिनी भागाला नांव

द्या.



24. साध्या विद्युत जनित्राची आकृती काढा. त्याच्या खालील भागांना नांव द्या :



(i) ब्रश ( Brushes )

(ii) कडे ( Rings ).



IV. खालील प्रश्नांची उत्तरे लिहा :

9 × 3 = 27

25. ज्यूलचा उष्णतेचा नियम लिहा. विद्युत तंतुमय बल्ब ( दिपा ) च्या कार्याचे वर्णन करा.



किंवा

ओहमचा नियम लिहा.



विद्युत मंडळामध्ये अॅमिटर आणि होल्टमिटर कसे जोडले जाते ? मंडळामध्ये या उपकरणांचा

उपयोग कोणता ?



26. बेरीयम क्लोराईडची अॅल्युमिनियम सल्फेट द्रावणाशी क्रिया हे कोणत्या प्रकारच्या रासायनिक अभिक्रियेचे उदाहरण आहे ? का ? या अभिक्रियेचे संतुलित रासायनिक समीकरण लिहा.

27. मानवाच्या नर प्रजनन संस्थेतील प्रत्येक रचनेच्या महत्वाच्या कार्याचे वर्णन करा.



किंवा

स्त्रियांच्या गर्भावस्थेच्या काळात जरायुच्या ( बीजक अधानीच्या ) रचनेचे आणि महत्वाच्या भूमिकेचे वर्णन करा.



28. समावेशी आणि प्रतिस्थापन क्रियांचे उदाहरणासह वर्णन करा.  $C_2H_6$  मध्ये प्रतिस्थापन क्रिया घडून येते परंतु समावेशी क्रिया घडून येत नाही. का ?



किंवा

साबणाने कपडे कसे स्वच्छ होतात ( करतात ) याचे वर्णन करा. कठिणपाण्यामध्ये कपडे स्वच्छ करण्यासाठी जास्त साबणाची आवश्यकता भासते ( लागते ). का ?



29. “मोठ्या समतल भूप्रदेशामध्ये पाणी साठविण्यासाठी मातीच्या चंद्रकोर आकाराचा बांध किंवा खड्डा किंवा खालचा भाग हा नदीवर मोठे धरण बांधण्यापेक्षा उत्तम आहे.” या विधानाचे समर्थन त्यांच्या परिणामासह करा.





30. नाभीय अंतर 12 cm असणाऱ्या अंतर्वक्र आरशाच्या मुख्य अक्षावर वस्तू ठेवली. जर ती वस्तू आरशापासून 18 cm अंतरावर आहे तर त्याचे प्रतिमा अंतर काढा. आरशापासून निर्माण झालेले विशालन काढून तयार होणाऱ्या प्रतिमेचे स्वरूप ओळखा.



किंवा



डॉक्टरने एका व्यक्तीला  $-0.5D$  शक्तीचे भिंग योग्य असल्याचा सल्ला दिला. तर त्या भिंगाचे नाभीय अंतर काढा. ते भिंग प्रकाशाचे एकत्रीकरण करते किंवा किरणांना पसरविते कारण लिहा. डोळ्याचा दोष बरोबर करण्यासाठी ( निवारण्यासाठी ) या भिंगाच्या गुणधर्माचा उपयोग कसा होतो ?



31. मानवी हृदयाचा उभा छेद दर्शविणारी आकृती काढा. त्याच्या खालील भागांना नांवे द्या :



(i) महाप्रवाहिनी



(ii) क्लोमप्रतिवाहिनी.

32. जेव्हा बहिर्वक्र भिंगाच्या  $F_1$  आणि  $2F_1$  यांच्या मध्ये वस्तू ठेवली जाते, हे दर्शविणारी रेखा आकृती काढा. आकृतीच्या सहाय्याने तयार होणाऱ्या प्रतिमेचे स्वरूप आणि स्थिती विषयी लिहा. [  $F_1$  : भिंगाचा मुख्य अक्ष ]



33. दोन मूलद्रव्यांचा अणुक्रमांक अनुक्रमे 8 आणि 16 आहे. तर त्या दोन मूलद्रव्यांचे इलेक्ट्रॉनचे संरूपण लिहा. तुम्ही या दोन मूलद्रव्यांना आधुनिक आवर्त सारणीमध्ये एकाच गटामध्ये ठेवता का ? तुमच्या उत्तराचे समर्थन करा. या दोन मूलद्रव्यांपैकी कोणते मूलद्रव्य अधिक इलेक्ट्रोनिगेटिव्ह आहे ? तुमच्या उत्तराला कारण लिहा.

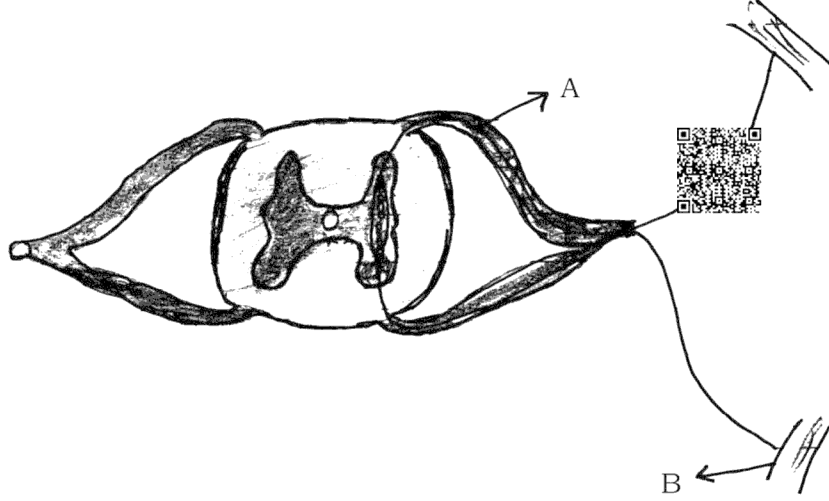


V. खालील प्रश्नांची उत्तरे लिहा :



4 × 4 = 16

34.



दिलेल्या रचनेला नांव द्या. त्याचे सामान्यपणे कार्य कोणते ? 'A' आणि 'B' ने दर्शविलेल्या भागाचे कार्य लिहा. प्राण्यामध्ये जलद प्रतिसाद देण्यास ही रचना अत्यंत ( दक्ष ) परिणामकारी आहे. का ?



35. निस्तापन आणि भाजणे यामधील फरक लिहा. जस्त ( झिंक ) मिळविण्यासाठी या पद्धतीचा उपयोग कसा होतो ? रासायनिक समीकरणाद्वारे याचे वर्णन करा. या प्रक्रियेनंतर झिंक (जस्त) मिळविण्यासाठी क्षपण गरजेचे आहे. का ?



36. चुंबकीय सूची वापरून चुंबक पट्टी सभोवताली तुम्ही चुंबकीय विकर्ष रेषा कशा काढाल ? चुंबकीय विकर्ष रेषांचे गुणधर्म लिहा.



37. गोल पिवळ्या रंगाचे (  $RrYy$  ) बीज असलेल्या वनस्पतीचे सारख्याच वनस्पतीशी स्वपरागीभवन होते.  $F_2$  पिढीपासून द्विसंकरित फलनाने मिळणारा उत्पत्ती निकाल चेकर बोर्डच्या सहाय्याने दर्शावा.  $F_2$  पिढीमध्ये मिळविलेल्या विविध ( वेगवेगळ्या ) वनस्पती लिहा.



किंवा

उत्क्रांती म्हणजे काय ? उत्क्रांतीच्या तीन पुराव्यांचे वर्णन करा.



RF & RR (A)-308



VI. खालील प्रश्नांची उत्तरे लिहा :



5



38. पांढऱ्या प्रकाशामध्ये सात रंग असतात हे दाखव्या न्यूटनच्या प्रयोगाचे वर्णन करा. सुर्योदयाच्या

वेळी सूर्य लाल रंगाचा दिसतो परंतु दुपारी पांढऱ्या रंगाचा दिसतो. याचे कारणासह वर्णन करा.



