

2

ಒಟ್ಟು ಮುದ್ರಿತ ಪುಟಗಳ ಸಂಖ್ಯೆ : 16]

Total No. of Printed Pages : 16]

ಒಟ್ಟು ಪ್ರಶ್ನೆಗಳ ಸಂಖ್ಯೆ : 48]

Total No. of Questions : 48]

ಸಂಕೇತ ಸಂಖ್ಯೆ : **83-K**

Code No. : **83-K**

C

**CCE PR
UNREVISED
FULL SYLLABUS
NSR & NSPR**

Question Paper Serial No. **712**

ವಿಷಯ : **ವಿಜ್ಞಾನ**

Subject : SCIENCE

(ಭೌತ ವಿಜ್ಞಾನ, ರಸಾಯನ ವಿಜ್ಞಾನ ಮತ್ತು ಜೀವ ವಿಜ್ಞಾನ / **Physics, Chemistry & Biology**)

(ಕನ್ನಡ ಮಾಧ್ಯಮ / **Kannada Medium**)

(ಪುನರಾವರ್ತಿತ ಖಾಸಗಿ ಅಭ್ಯರ್ಥಿ / ಎನ್.ಎಸ್.ಆರ್. & ಎನ್.ಎಸ್.ಪಿ.ಆರ್.)

(**Private Repeater / NSR & NSPR**)

ದಿನಾಂಕ : 13. 06. 2023]

[Date : 13. 06. 2023

ಸಮಯ : ಬೆಳಿಗ್ಗೆ 10-30 ರಿಂದ ಮಧ್ಯಾಹ್ನ 1-45 ರವರೆಗೆ]

[Time : 10-30 A.M. to 1-45 P.M.

ಗರಿಷ್ಠ ಅಂಕಗಳು : 100]

[Max. Marks : 100

ಪರೀಕ್ಷಾರ್ಥಿಗಾಗಿ ಸಾಮಾನ್ಯ ಸೂಚನೆಗಳು :

1. ಈ ಪ್ರಶ್ನೆಪತ್ರಿಕೆಯಲ್ಲಿ **ಭಾಗ-A** : ಭೌತ ವಿಜ್ಞಾನ, **ಭಾಗ-B** : ರಸಾಯನ ವಿಜ್ಞಾನ, **ಭಾಗ-C** : ಜೀವ ವಿಜ್ಞಾನ ಎಂಬ ಮೂರು ಭಾಗಗಳಿವೆ.
2. ಈ ಪ್ರಶ್ನೆಪತ್ರಿಕೆಯು ವಸ್ತುನಿಷ್ಠ ಮತ್ತು ವಿಷಯನಿಷ್ಠ ಮಾದರಿಯ ಒಟ್ಟು 48 ಪ್ರಶ್ನೆಗಳನ್ನು ಹೊಂದಿದೆ.
3. ಈ ಪ್ರಶ್ನೆಪತ್ರಿಕೆಯನ್ನು ಹಿಮ್ಮುಖಿ ಜಾಕೆಟ್ ಮೂಲಕ ಮೊಹರು (ಸೀಲ್) ಮಾಡಲಾಗಿದೆ. ಪರೀಕ್ಷೆ ಪ್ರಾರಂಭವಾಗುವ ಸಮಯಕ್ಕೆ ನಿಮ್ಮ ಪ್ರಶ್ನೆಪತ್ರಿಕೆಯ ಬಲಬದಿ ಪಾರ್ಶ್ವವನ್ನು ಕತ್ತರಿಸಿ, ಪ್ರಶ್ನೆಪತ್ರಿಕೆಯಲ್ಲಿ ಎಲ್ಲಾ ಪುಟಗಳು ಇವೆಯೇ ಎಂದು ಪರೀಕ್ಷಿಸಿಕೊಳ್ಳಿ.
4. ವಸ್ತುನಿಷ್ಠ ಮತ್ತು ವಿಷಯನಿಷ್ಠ ಮಾದರಿಯ ಪ್ರಶ್ನೆಗಳಿಗೆ ಕೊಟ್ಟಿರುವ ಸೂಚನೆಗಳನ್ನು ಪಾಲಿಸಿ.
5. ಬಲ ಭಾಗದಲ್ಲಿ ಕೊಟ್ಟಿರುವ ಅಂಕಗಳು ಪ್ರಶ್ನೆಗಳಿಗಿರುವ ಪೂರ್ಣ ಅಂಕಗಳನ್ನು ತೋರಿಸುತ್ತವೆ.
6. ಪ್ರಶ್ನೆಪತ್ರಿಕೆಯನ್ನು ಓದಿಕೊಳ್ಳಲು 15 ನಿಮಿಷಗಳ ಕಾಲಾವಕಾಶವು ಸೇರಿದಂತೆ, ಉತ್ತರಿಸಲು ನಿಗದಿಪಡಿಸಲಾದ ಸಮಯವನ್ನು ಪ್ರಶ್ನೆಪತ್ರಿಕೆಯ ಮೇಲ್ಭಾಗದಲ್ಲಿ ನೀಡಲಾಗಿದೆ.

CCE-PR/NSR & NSPR-C(712)3039

[Turn over

ಇಲ್ಲಿಂದ ಕತ್ತರಿಸಿ

TEAR HERE TO OPEN THE QUESTION PAPER
ಪ್ರಶ್ನೆಪತ್ರಿಕೆಯನ್ನು ತೆರೆಯಲು ಇಲ್ಲಿ ಕತ್ತರಿಸಿ

Tear here

ಭಾಗ - A

(ಭೌತ ವಿಜ್ಞಾನ)

- I. ಕೆಳಗಿನ ಪ್ರಶ್ನೆಗಳಿಗೆ ಅಥವಾ ಅಪೂರ್ಣ ಹೇಳಿಕೆಗಳಿಗೆ ನಾಲ್ಕು ಪರ್ಯಾಯ ಉತ್ತರಗಳನ್ನು ನೀಡಲಾಗಿದೆ. ಅವುಗಳಲ್ಲಿ ಸೂಕ್ತವಾದ ಒಂದು ಉತ್ತರವನ್ನು ಆರಿಸಿ, ಅದರ ಕ್ರಮಾಕ್ಷರದೊಡನೆ ಪೂರ್ಣ ಉತ್ತರವನ್ನು ಬರೆಯಿರಿ :

4 × 1 = 4

1. ವಿದ್ಯುತ್‌ಶಕ್ತಿಯನ್ನು ಯಾಂತ್ರಿಕ ಶಕ್ತಿಯನ್ನಾಗಿ ಪರಿವರ್ತಿಸುವ ಸಾಧನ



- (A) ವಿದ್ಯುತ್‌ಜನಕ (B) ವಿದ್ಯುತ್ ಮೋಟಾರ್
(C) ಗ್ಯಾಲವಾನೋಮೀಟರ್ (D) ವೋಲ್ಟ್‌ಮೀಟರ್

2. ದರ್ಪಣವೊಂದು ವಸ್ತುವೊಂದರ ನೇರ ಮತ್ತು ದೊಡ್ಡದಾದ ಪ್ರತಿಬಿಂಬವನ್ನು ಉಂಟು ಮಾಡಿದೆ. ಹಾಗಾದರೆ ದರ್ಪಣದ ವಿಧ ಮತ್ತು ಪ್ರತಿಬಿಂಬದ ಸ್ವಭಾವ ಕ್ರಮವಾಗಿ

- (A) ಪೀನದರ್ಪಣ ಮತ್ತು ಮಿಥ್ಯಪ್ರತಿಬಿಂಬ
(B) ನಿಮ್ಮದರ್ಪಣ ಮತ್ತು ಸತ್ಯಪ್ರತಿಬಿಂಬ
(C) ಸಮತಲದರ್ಪಣ ಮತ್ತು ಸತ್ಯಪ್ರತಿಬಿಂಬ
(D) ನಿಮ್ಮದರ್ಪಣ ಮತ್ತು ಮಿಥ್ಯಪ್ರತಿಬಿಂಬ



3. ಟರ್ಬೈನ್‌ಗಳನ್ನು ಉಪಯೋಗಿಸದೇ ವಿದ್ಯುತ್ ಅನ್ನು ಉತ್ಪಾದಿಸುವ ವಿದ್ಯುತ್ ಸ್ಥಾವರ

- (A) ಉಷ್ಣವಿದ್ಯುತ್ ಸ್ಥಾವರ (B) ಜಲವಿದ್ಯುತ್ ಸ್ಥಾವರ
(C) ಸೌರವಿದ್ಯುತ್ ಸ್ಥಾವರ (D) ಪರಮಾಣು ವಿದ್ಯುತ್ ಸ್ಥಾವರ



4. ಬಲಗೈ ಹೆಬ್ಬರಳ ನಿಯಮದಂತೆ ವಿದ್ಯುತ್ ಹರಿಯುತ್ತಿರುವ ನೇರ ವಾಹಕತಂತಿಯನ್ನು ಹೆಬ್ಬರಳು ಮೇಲ್ಮುಖವಾಗಿರುವಂತೆ ಹಿಡಿದಿರುವಿರಿ ಎಂದು ಭಾವಿಸಿ. ಆಗ ಕಾಂತಕ್ಷೇತ್ರದ ಕಾಂತೀಯ ಬಲರೇಖೆಗಳ ದಿಕ್ಕು



- (A) ಕೆಳಮುಖವಾಗಿರುತ್ತದೆ (B) ಮೇಲ್ಮುಖವಾಗಿರುತ್ತದೆ
(C) ಅಪ್ರದಕ್ಷಿಣಾಕಾರವಾಗಿರುತ್ತದೆ (D) ಪ್ರದಕ್ಷಿಣಾಕಾರವಾಗಿರುತ್ತದೆ

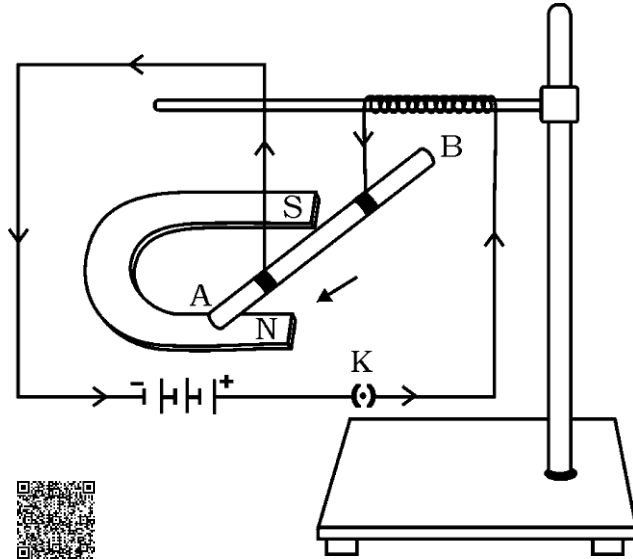
II. ಈ ಕೆಳಗಿನ ಪ್ರಶ್ನೆಗಳಿಗೆ ಉತ್ತರಿಸಿ :

2 × 1 = 2

5. ವಿದ್ಯುತ್‌ಮಂಡಲದಲ್ಲಿ ಉಪಯೋಗಿಸುವ ರಿಯೋಸ್ಟಾಟ್‌ನ ಚಿಹ್ನೆಯ ಚಿತ್ರವನ್ನು ಬರೆಯಿರಿ.



6. ಚಿತ್ರವನ್ನು ಗಮನಿಸಿ ಮತ್ತು ವಿದ್ಯುತ್‌ಪ್ರವಾಹವಿರುವ ತಂತಿ AB ಯ ಮೇಲೆ ವರ್ತಿಸುವ ಬಲದ ದಿಕ್ಕನ್ನು ತಿಳಿಸಿ. ಬಲದ ದಿಕ್ಕನ್ನು ತಿಳಿಯಲು ನಿಮಗೆ ನೆರವಾದ ನಿಯಮವನ್ನು ಹೆಸರಿಸಿ.



III. ಈ ಕೆಳಗಿನ ಪ್ರಶ್ನೆಗಳಿಗೆ ಉತ್ತರಿಸಿ :

5 × 2 = 10

7. ಯಾವುದಾದರೂ ಎರಡು ಪಳೆಯುಳಿಕೆ ಇಂಧನಗಳನ್ನು ಹೆಸರಿಸಿ ಮತ್ತು ಪಳೆಯುಳಿಕೆ ಇಂಧನಗಳ ಬಳಕೆಯಿಂದ ಉಂಟಾಗುವ ಯಾವುದಾದರೂ ಎರಡು ಅನನುಕೂಲಗಳನ್ನು ತಿಳಿಸಿ.



8. 5 Ω ರೋಧಕದಲ್ಲಿ ಪ್ರತಿ 2 ಸೆಕೆಂಡಿಗೆ 1000 J ಉಷ್ಣಶಕ್ತಿ ಉತ್ಪತ್ತಿಯಾಗುತ್ತಿದೆ. ರೋಧಕದ ನಡುವಿನ ವಿಭವಾಂತರವನ್ನು ಕಂಡುಹಿಡಿಯಿರಿ.

ಅಥವಾ

ಉದ್ದ 'l' ಮತ್ತು ಅಡ್ಡಕೊಯ್ದದ ವಿಸ್ತೀರ್ಣ 'A' ಇರುವ ವಾಹಕ ತಂತಿಯ ರೋಧವು '4 Ω' ಆಗಿದೆ. ಅದೇ ರೀತಿಯ ಇನ್ನೊಂದು ವಾಹಕ ತಂತಿಯ ಉದ್ದ ' $\frac{l}{2}$ ' ಮತ್ತು ಅದರ ಅಡ್ಡಕೊಯ್ದದ ವಿಸ್ತೀರ್ಣ '2 A' ಆದಾಗ ಅದರ ರೋಧವನ್ನು ಕಂಡುಹಿಡಿಯಿರಿ.

9. ಓಮ್‌ನ ನಿಯಮವನ್ನು ನಿರೂಪಿಸಿ. ವಾಹಕವೊಂದರ ರೋಧವು ಅವಲಂಬಿಸಿರುವ ಯಾವುದಾದರೂ ಎರಡು ಅಂಶಗಳನ್ನು ಬರೆಯಿರಿ.



10. ಜೈವಿಕ ಅನಿಲವು ಅತ್ಯುತ್ತಮ ಇಂಧನವಾಗಿದೆ ಏಕೆ ?

11. ರಾತ್ರಿ ಆಕಾಶದಲ್ಲಿ ನಕ್ಷತ್ರಗಳು ಮಿನುಗುತ್ತವೆ ಏಕೆ ? ವಿವರಿಸಿ.

IV. ಈ ಕೆಳಗಿನ ಪ್ರಶ್ನೆಗಳಿಗೆ ಉತ್ತರಿಸಿ :

3 × 3 = 9

12. ಗೋಳೀಯ ದರ್ಪಣದ ದ್ಯುತಿರಂಧ್ರ (ಅಪರ್ಚರ್) ಎಂದರೇನು ? ನಿಮ್ಮದರ್ಪಣದ ನಾಲ್ಕು ಉಪಯೋಗಗಳನ್ನು ಬರೆಯಿರಿ.

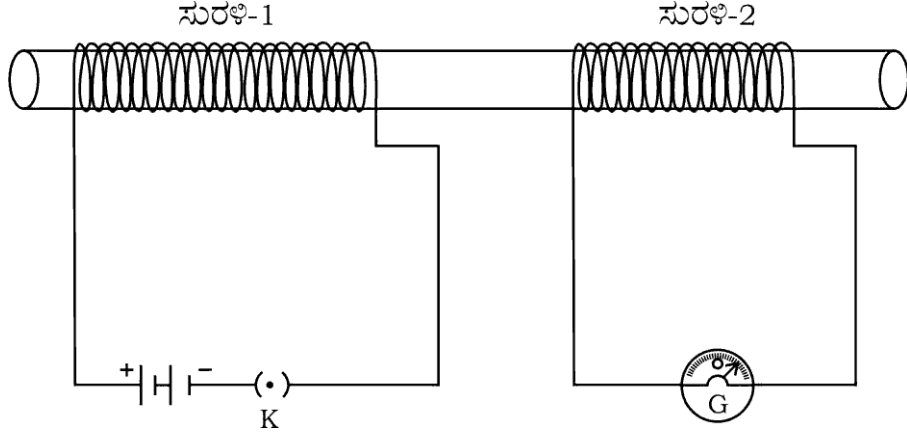
ಅಥವಾ

a) ಮಸೂರದ ಸಾಮರ್ಥ್ಯ ಎಂದರೇನು ? ಮಸೂರದ ಸಾಮರ್ಥ್ಯವನ್ನು ಕಂಡುಹಿಡಿಯಲು ಬಳಸುವ ಸೂತ್ರವನ್ನು ಬರೆಯಿರಿ. ಮಸೂರದ ಸಾಮರ್ಥ್ಯದ SI ಏಕಮಾನ ಯಾವುದು ?



b) 'A' ಮತ್ತು 'B' ಎಂಬ ಎರಡು ಮಸೂರಗಳ ಸಂಗಮದೂರಗಳು ಕ್ರಮವಾಗಿ + 0.50 m ಮತ್ತು - 0.40 m ಆದರೆ, ಅದೇ ಕ್ರಮದಲ್ಲಿ ಅವುಗಳ ವಿಧಗಳನ್ನು ತಿಳಿಸಿ.

13. ಕೊಟ್ಟಿರುವ ಚಿತ್ರವನ್ನು ಗಮನಿಸಿ :



ಈ ಚಿತ್ರಕ್ಕೆ ಸಂಬಂಧಿಸಿದ ಪ್ರಯೋಗವನ್ನು ವಿವರಿಸಿ. ಈ ಪ್ರಯೋಗದಿಂದ ಯಾವ ತೀರ್ಮಾನಗಳನ್ನು ತೆಗೆದುಕೊಳ್ಳಬಹುದು ?



14. ಪೀನಮಸೂರದ $2F_1$ ನಲ್ಲಿ ವಸ್ತುವನ್ನಿರಿಸಿದಾಗ ಪ್ರತಿಬಿಂಬ ಉಂಟಾಗುವಿಕೆಯನ್ನು ತೋರಿಸುವ ರೇಖಾಚಿತ್ರವನ್ನು ಬರೆಯಿರಿ. ರೇಖಾಚಿತ್ರದ ಸಹಾಯದಿಂದ ಉಂಟಾಗುವ ಪ್ರತಿಬಿಂಬದ ಸ್ಥಾನ ಮತ್ತು ಸ್ವಭಾವಗಳನ್ನು ತಿಳಿಸಿ.

[F_1 : ಮಸೂರದ ಪ್ರಧಾನ ಸಂಗಮ]

ಅಥವಾ

ಪೀನಮಸೂರದ $2F_1$ ಗಿಂತ ದೂರದಲ್ಲಿ ವಸ್ತುವನ್ನಿಟ್ಟಾಗ ಪ್ರತಿಬಿಂಬ ಉಂಟಾಗುವಿಕೆಯನ್ನು ತೋರಿಸುವ ರೇಖಾಚಿತ್ರವನ್ನು ಬರೆಯಿರಿ. ರೇಖಾಚಿತ್ರದ ಸಹಾಯದಿಂದ ಉಂಟಾಗುವ ಪ್ರತಿಬಿಂಬದ ಸ್ಥಾನ ಮತ್ತು ಸ್ವಭಾವಗಳನ್ನು ತಿಳಿಸಿ.

[F_1 : ಮಸೂರದ ಪ್ರಧಾನ ಸಂಗಮ]



V. ಈ ಕೆಳಗಿನ ಪ್ರಶ್ನೆಗೆ ಉತ್ತರಿಸಿ :

1 × 4 = 4



15. a) 350 W ಸಾಮರ್ಥ್ಯದ ಬ್ರೆಡ್-ಟೋಸ್ಟರ್ ದಿನಕ್ಕೆ 15 ಗಂಟೆಗಳ ಕಾಲ ಬಳಕೆಯಾಗುತ್ತದೆ. 250 W ಸಾಮರ್ಥ್ಯದ ಇಸ್ರಿ ಪೆಟ್ಟಿಗೆ ದಿನಕ್ಕೆ 5 ಗಂಟೆಗಳ ಕಾಲ ಬಳಕೆಯಾಗುತ್ತದೆ. ಈ ಉಪಕರಣಗಳನ್ನು 30 ದಿನಗಳ ಕಾಲ ಬಳಸಿದಾಗ 1 kWh ಗೆ ರೂ. 4 ರಂತೆ ತಗಲುವ ವೆಚ್ಚವನ್ನು ಲೆಕ್ಕಾಚಾರ ಮಾಡಿ.

b) R_1 ಮತ್ತು R_2 ರೋಧಕಗಳನ್ನು ಯಾವ ವಿಧದಲ್ಲಿ ಜೋಡಿಸುವ ಮೂಲಕ ಒಂದು ವಿದ್ಯುತ್‌ಮಂಡಲದ ಸಮಾನರೋಧ ಕಡಿಮೆಯಾಗುತ್ತದೆ ? ಈ ವಿಧದ ಜೋಡಣೆಯಿಂದ ಮಂಡಲದಲ್ಲಿನ ವಿದ್ಯುತ್‌ಪ್ರವಾಹದ ಮೌಲ್ಯದಲ್ಲಿ ಆಗುವ ಬದಲಾವಣೆ ಏನು ?



VI. ಈ ಕೆಳಗಿನ ಪ್ರಶ್ನೆಗೆ ಉತ್ತರಿಸಿ :

1 × 5 = 5

16. a) ಮಾನವನ ಕಣ್ಣಿನಲ್ಲಿರುವ ಮಸೂರವು ಹತ್ತಿರದ ವಸ್ತುಗಳನ್ನು ಮತ್ತು ದೂರದ ವಸ್ತುಗಳನ್ನು ನೋಡಲು ಹೇಗೆ ಹೊಂದಾಣಿಕೆ ಮಾಡಿಕೊಳ್ಳುತ್ತದೆ ? ವಿವರಿಸಿ.

b) ನಿಸರ್ಗದಲ್ಲಿ ಕಾಮನಬಿಲ್ಲು ಉಂಟಾಗುವುದನ್ನು ವಿವರಿಸಿ.



ಭಾಗ - B

(ರಸಾಯನ ವಿಜ್ಞಾನ)

VII. ಕೆಳಗಿನ ಪ್ರಶ್ನೆಗಳಿಗೆ ಅಥವಾ ಅಪೂರ್ಣ ಹೇಳಿಕೆಗಳಿಗೆ ನಾಲ್ಕು ಪರ್ಯಾಯ ಉತ್ತರಗಳನ್ನು ನೀಡಲಾಗಿದೆ. ಅವುಗಳಲ್ಲಿ ಸೂಕ್ತವಾದ ಒಂದು ಉತ್ತರವನ್ನು ಆರಿಸಿ, ಅದರ ಕ್ರಮಾಕ್ಷರದೊಡನೆ ಪೂರ್ಣ ಉತ್ತರವನ್ನು ಬರೆಯಿರಿ :



2 × 1 = 2

17. ಮೆಂಡಲೀವ್‌ರವರ ಆವರ್ತಕ ಕೋಷ್ಟಕವು ಈ ಆಧಾರದ ಮೇಲೆ ರಚಿತವಾಗಿದೆ



- (A) ಪರಮಾಣು ಸಂಖ್ಯೆ
 (B) ಪರಮಾಣುವಿನ ಇಲೆಕ್ಟ್ರಾನ್ ವಿನ್ಯಾಸ
 (C) ಪರಮಾಣು ಗಾತ್ರ
 (D) ಪರಮಾಣು ರಾಶಿ



18. ಚಿಪ್ಸ್ ತಯಾರಕರು, ಚಿಪ್ಸ್ ಪೊಟ್ಟಣಗಳಲ್ಲಿ ನೈಟ್ರೋಜನ್‌ನಂತಹ ಅನಿಲ ಹಾಯಿಸಲು ಕಾರಣ, ಚಿಪ್ಸ್

- (A) ಸಂಕ್ಷಾರಣ ಗೊಳ್ಳದಂತೆ ತಡೆಗಟ್ಟಲು
 (B) ಉತ್ಕರ್ಷಣೆಗೊಳ್ಳುವುದನ್ನು ತಡೆಗಟ್ಟಲು
 (C) ಕಮಟುವಿಕೆ ಹೊಂದುವಂತೆ ಮಾಡಲು
 (D) ಅಪಕರ್ಷಣೆಗೊಳ್ಳುವುದನ್ನು ತಡೆಗಟ್ಟಲು



VIII. ಈ ಕೆಳಗಿನ ಪ್ರಶ್ನೆಗಳಿಗೆ ಉತ್ತರಿಸಿ :

4 × 1 = 4

19. ಕ್ಯಾಲ್ಸಿಯಂ ಆಕ್ಸೈಡ್ ನೀರಿನೊಂದಿಗೆ ವರ್ತಿಸಿದಾಗ ಉತ್ಪತ್ತಿಯಾಗುವ ಉತ್ಪನ್ನವನ್ನು ಹೆಸರಿಸಿ.



20. ವಸ್ತುಗಳ ಆಮ್ಲೀಯ ಮತ್ತು ಪ್ರತ್ಯಾಮ್ಲೀಯ ಸ್ವಭಾವಗಳಿಗೆ ಕಾರಣವಾದ ಅಯಾನುಗಳನ್ನು ಹೆಸರಿಸಿ.

21. ಗಡಸು ನೀರಿನಲ್ಲಿ ಬಟ್ಟೆಗಳನ್ನು ಸ್ವಚ್ಛಗೊಳಿಸಲು ಮಾರ್ಜಕಗಳನ್ನು ಬಳಸುವುದು ಹೆಚ್ಚು ಸೂಕ್ತ. ಏಕೆ ?

22. ಅಯಾನಿಕ್ ಸಂಯುಕ್ತಗಳು ಹೆಚ್ಚಿನ ಕರಗುವ ಬಿಂದು ಮತ್ತು ಕುದಿಬಿಂದುಗಳನ್ನು ಹೊಂದಿವೆ. ಏಕೆ ?



IX. ಈ ಕೆಳಗಿನ ಪ್ರಶ್ನೆಗಳಿಗೆ ಉತ್ತರಿಸಿ :

6 × 2 = 12

23. ಒಂದು ಅನುರೂಪ ಶ್ರೇಣಿಯಲ್ಲಿರುವ ಹೈಡ್ರೋಕಾರ್ಬನ್‌ಗಳ ಗುಂಪಿನ ಮೊದಲ ಸದಸ್ಯನ ಅಣುಸೂತ್ರ CH_4 ಆದರೆ, ನಾಲ್ಕನೇ ಸದಸ್ಯನ ಅಣುಸೂತ್ರ ಕಂಡುಹಿಡಿದು ಅದರ ಎರಡು ರೀತಿಯ ರಚನಾ ವಿನ್ಯಾಸಗಳನ್ನು ಬರೆಯಿರಿ.

24. ಮಿಶ್ರಲೋಹಗಳು ಎಂದರೇನು ? ಕಂಚು ಮತ್ತು ಬೆಸುಗೆ ಲೋಹದಲ್ಲಿರುವ ಘಟಕ ಧಾತುಗಳನ್ನು ಹೆಸರಿಸಿ.



ಅಥವಾ

ಅದುರುಗಳು ಎಂದರೇನು ? ಲೋಹಗಳ ಸಲ್ಫೈಡ್ ಅದುರುಗಳು ಮತ್ತು ಕಾರ್ಬೋನೇಟ್ ಅದುರುಗಳನ್ನು ಅವುಗಳ ಆಕ್ಸೈಡ್‌ಗಳಾಗಿ ಪರಿವರ್ತಿಸುವ ವಿಧಾನಗಳನ್ನು ಕ್ರಮವಾಗಿ ಬರೆಯಿರಿ.



25. ಒಂದು ಪ್ರನಾಳದಲ್ಲಿರುವ 5 ml ಸೋಡಿಯಂ ಸಲ್ಫೇಟ್ ದ್ರಾವಣಕ್ಕೆ ಅಷ್ಟೇ ಪ್ರಮಾಣದ ಬೇರಿಯಂ ಕ್ಲೋರೈಡ್ ದ್ರಾವಣವನ್ನು ಸೇರಿಸಿದಾಗ,

i) ಉತ್ಪತ್ತಿಯಾಗುವ ಜಲವಿಲೀನಗೊಳ್ಳದ ಬಿಳಿಯ ಪ್ರಕ್ಷೇಪ ಯಾವುದು ?

ii) ಬಿಳಿಯ ಪ್ರಕ್ಷೇಪ ಉಂಟಾಗಲು ಕಾರಣವಾದ ಅಯಾನುಗಳನ್ನು ಹೆಸರಿಸಿ.



iii) ಇಲ್ಲಿ ಜರುಗಿದ ರಾಸಾಯನಿಕ ಕ್ರಿಯೆಯ ವಿಧವನ್ನು ತಿಳಿಸಿ.

26. ನೀರಿನ ವಿದ್ಯುದ್ವಿಭಜನೆಯಲ್ಲಿ ಉಪಯೋಗಿಸುವ ಉಪಕರಣಗಳ ಜೋಡಣೆಯ ಚಿತ್ರವನ್ನು ಬರೆಯಿರಿ ಮತ್ತು 'ಗ್ರಾಫೈಟ್ ದಂಡ' ಗುರುತಿಸಿ.

27. a) ಇರುವೆ ಕಡಿತದಿಂದ ನೋವು ಮತ್ತು ಉರಿಗೆ ಕಾರಣವಾಗುವ ಆಮ್ಲವನ್ನು ಹೆಸರಿಸಿ.

b) ಆಮ್ಲ ಮಳೆಯ pH ಮೌಲ್ಯ ಎಷ್ಟು ?



28. ಕೆಟನೀಕರಣ ಎಂದರೇನು ? ಅದರ ಮೂರು ವಿಧಗಳನ್ನು ತಿಳಿಸಿ.

X. ಈ ಕೆಳಗಿನ ಪ್ರಶ್ನೆಗಳಿಗೆ ಉತ್ತರಿಸಿ :

3 × 3 = 9

29. ಲೋಹದ ಮೇಲೆ ಹಬೆಯ ವರ್ತನೆಯನ್ನು ತೋರಿಸಲು ಉಪಯೋಗಿಸುವ ಉಪಕರಣಗಳ ಜೋಡಣೆಯ ಚಿತ್ರವನ್ನು ಬರೆದು, ಕೆಳಗಿನ ಭಾಗಗಳನ್ನು ಗುರುತಿಸಿ :

i) ಲೋಹದ ಚೂರು



ii) ನಿರ್ಗಮನ ನಾಳ

30. ಕೆಳಗಿನ ಕೋಷ್ಟಕದಲ್ಲಿ ಧಾತುಗಳನ್ನು ಅವುಗಳ ಪರಮಾಣುರಾಶಿಗಳ ಏರಿಕೆ ಕ್ರಮದಲ್ಲಿ ಜೋಡಿಸಲಾಗಿದೆ. ಅದನ್ನು ಗಮನಿಸಿ ಮತ್ತು ಕೆಳಗೆ ನೀಡಿರುವ ಪ್ರಶ್ನೆಗಳಿಗೆ ಉತ್ತರಿಸಿ :

ಸ	ರಿ	ಗ	ಮ	ಪ	ದ	ನಿ		
H	Li	Be	B	C	N	O	F	Na

i) ಒಂದೇ ಗುಂಪಿಗೆ ಸೇರುವ ಧಾತುಗಳನ್ನು ಹೆಸರಿಸಿ.

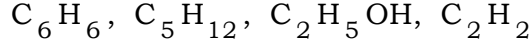


ii) ಈ ಧಾತುಗಳನ್ನು ಗುಂಪುಗಳನ್ನಾಗಿಸಲು ಸಹಾಯಕವಾದ ನಿಯಮವನ್ನು ನಿರೂಪಿಸಿ.



iii) ಅದೇ ನಿಯಮದ ಎರಡು ಇತಿಮಿತಿಗಳನ್ನು ಬರೆಯಿರಿ.

31. a) ಕೆಳಗಿನ ಕಾರ್ಬನ್ ಸಂಯುಕ್ತಗಳಲ್ಲಿ ಅಪರ್ಯಾಪ್ತ ಹೈಡ್ರೋಕಾರ್ಬನ್‌ಗಳನ್ನು ಗುರುತಿಸಿ ಮತ್ತು ಅವುಗಳ ರಚನಾ ವಿನ್ಯಾಸವನ್ನು ಬರೆಯಿರಿ :



- b) ಎಸ್ಪೀಕರಣ ಮತ್ತು ಸಾಬೂನೀಕರಣ ಕ್ರಿಯೆಗಳ ನಡುವಣ ವ್ಯತ್ಯಾಸವನ್ನು ಬರೆಯಿರಿ.

ಅಥವಾ

- a) ಆಕ್ಸಿಜನ್ ಅಣುವಿನ ಇಲೆಕ್ಟ್ರಾನ್ ಚುಕ್ಕೆ ರಚನೆಯನ್ನು ಬರೆಯಿರಿ.
- b) ಕಾರ್ಬನ್ ಪರಮಾಣುವು C^{4-} ಆನಯಾನನ್ನು ಮತ್ತು C^{4+} ಕ್ಯಾಟಯಾನನ್ನು ಉಂಟುಮಾಡುವುದಿಲ್ಲ. ಏಕೆ ?



XI. ಈ ಕೆಳಗಿನ ಪ್ರಶ್ನೆಗೆ ಉತ್ತರಿಸಿ :

1 × 4 = 4

32. a) ಚಲುವೆಪುಡಿಯ ತಯಾರಿಕೆಯನ್ನು ವಿವರಿಸಿ. ಅದರ ಯಾವುದಾದರೂ ಎರಡು ಉಪಯೋಗಗಳನ್ನು ಬರೆಯಿರಿ.

- b) ಪ್ರಬಲ ಸೋಡಿಯಂ ಹೈಡ್ರಾಕ್ಸೈಡ್ ದ್ರಾವಣವನ್ನು ಪ್ರಬಲ ಹೈಡ್ರೋಕ್ಲೋರಿಕ್ ಆಮ್ಲದ ದ್ರಾವಣಕ್ಕೆ ಸೇರಿಸಲಾಗಿದೆ. ಇಲ್ಲಿ ಉಂಟಾದ ಲವಣ ದ್ರಾವಣದ ಸ್ವಭಾವವೇನು ? ಈ ಕ್ರಿಯೆಗೆ ಸರಿದೂಗಿಸಿದ ರಾಸಾಯನಿಕ ಸಮೀಕರಣವನ್ನು ಬರೆಯಿರಿ.



ಭಾಗ - C
(ಜೀವ ವಿಜ್ಞಾನ)

XII. ಕೆಳಗಿನ ಪ್ರಶ್ನೆಗಳಿಗೆ ಅಥವಾ ಅಪೂರ್ಣ ಹೇಳಿಕೆಗಳಿಗೆ ನಾಲ್ಕು ಪರ್ಯಾಯ ಉತ್ತರಗಳನ್ನು ನೀಡಲಾಗಿದೆ. ಅವುಗಳಲ್ಲಿ ಸೂಕ್ತವಾದ ಒಂದು ಉತ್ತರವನ್ನು ಆರಿಸಿ, ಅದರ ಕ್ರಮಾಕ್ಷರದೊಡನೆ ಪೂರ್ಣ ಉತ್ತರವನ್ನು ಬರೆಯಿರಿ :

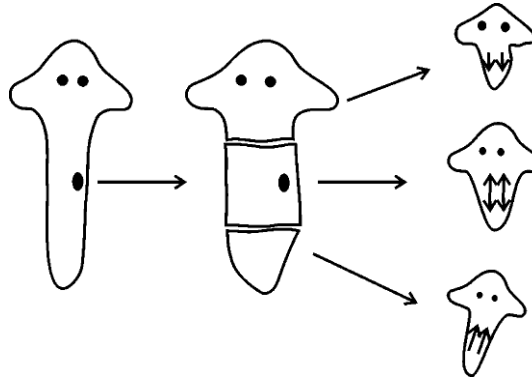
2 × 1 = 2

33. ಜಲ ಪರಿಸರ ವ್ಯವಸ್ಥೆಯಲ್ಲಿರುವ ಉತ್ಪಾದಕರು



- (A) ಶೈವಲಗಳು (B) ಚಿಕ್ಕಮೀನುಗಳು
(C) ಡಿಂಬಕಗಳು (D) ಪ್ರೋಟೋಜೋವಾಗಳು

34. ಕೊಟ್ಟಿರುವ ಚಿತ್ರದಲ್ಲಿ ವ್ಯಕ್ತವಾಗಿರುವ ಜೈವಿಕ ಪ್ರಕ್ರಿಯೆ



- (A) ತುಂಡರಿಕೆ ವಿಧಾನದಿಂದ ಮರಿ ಜೀವಿಗಳ ಉತ್ಪಾದನೆ
(B) ಬಹುವಿದಳನ ವಿಧಾನದಿಂದ ಮರಿಜೀವಿಗಳ ಉತ್ಪಾದನೆ
(C) ವಿಶಿಷ್ಟ ಜೀವಕೋಶಗಳ ಅಭಿವರ್ಧನೆಯಿಂದ ಅಂಗಾಂಶಗಳ ಪುನರುತ್ಪಾದನೆ
(D) ಕಾಯಜ ರೀತಿಯಿಂದ ಅಲೈಂಗಿಕ ಸಂತಾನೋತ್ಪತ್ತಿ



XIII. ಈ ಕೆಳಗಿನ ಪ್ರಶ್ನೆಗಳಿಗೆ ಉತ್ತರಿಸಿ :

2 × 1 = 2

35. ಜೈವಿಕ ಸಂವರ್ಧನೆ ಎಂದರೇನು ?



36. ಪರಿಸರ ಮಾಲಿನ್ಯ ತಡೆಗಟ್ಟುವಲ್ಲಿ “ಮರುಚಕ್ರೀಕರಣ”ದ ಎರಡು ಮಹತ್ವಗಳನ್ನು ತಿಳಿಸಿ.

XIV. ಈ ಕೆಳಗಿನ ಪ್ರಶ್ನೆಗಳಿಗೆ ಉತ್ತರಿಸಿ :

7 × 2 = 14

37. ಸ್ಥಳೀಯ ಜನರು ಅರಣ್ಯದಿಂದ ಯಾವ ಅವಶ್ಯಕತೆಗಳನ್ನು ಪೂರೈಸಿಕೊಳ್ಳುತ್ತಾರೆ ?

38. ನೆಫ್ರಾನ್ ರಚನೆಯನ್ನು ತೋರಿಸುವ ಚಿತ್ರವನ್ನು ಬರೆಯಿರಿ ಮತ್ತು ‘ಗ್ಲೂಮರುಲಸ್’ ಅನ್ನು ಗುರುತಿಸಿ.

39. ‘A’ ವಿದ್ಯಾರ್ಥಿಯು ಪಕ್ಷಿಯ ರೆಕ್ಕೆ ಮತ್ತು ಮಾನವನ ಕೈ ಇವುಗಳೆರಡೂ ಕಾರ್ಯಾನುರೂಪಿ ಅಂಗಗಳಾಗಿವೆ ಎಂದು ವಿದ್ಯಾರ್ಥಿ ‘B’ ಗೆ ಹೇಳುತ್ತಾನೆ. ಅದಕ್ಕೆ ‘B’ ವಿದ್ಯಾರ್ಥಿಯು ಅವುಗಳೆರಡೂ ರಚನಾನುರೂಪಿ ಅಂಗಗಳು ಎಂದು ಹೇಳುತ್ತಾನೆ. ಯಾರ ಉತ್ತರವು ಸರಿಯಾಗಿದೆ ? ಸೂಕ್ತ ಕಾರಣಗಳೊಂದಿಗೆ ನಿಮ್ಮ ಉತ್ತರವನ್ನು ಸಮರ್ಥಿಸಿ.

40. ವಾಯುವಿಕ ಉಸಿರಾಟ ಮತ್ತು ಅವಾಯುವಿಕ ಉಸಿರಾಟದ ನಡುವಣ ಯಾವುದಾದರೂ ಎರಡು ವ್ಯತ್ಯಾಸಗಳನ್ನು ಬರೆಯಿರಿ.



41. ಶಲಾಕಾಗ್ರದ ಮೇಲೆ ಪರಾಗದ ಮೊಳೆಯುವಿಕೆಯನ್ನು ತೋರಿಸುವ ಚಿತ್ರವನ್ನು ಬರೆಯಿರಿ.

42. ಮಾನವರಲ್ಲಿ ಮಗುವಿನ ಲಿಂಗವು ಹೇಗೆ ನಿರ್ಧರಣೆಯಾಗುತ್ತದೆ ?

43. a) ಆಹಾರದಲ್ಲಿ ಆಯೋಡೀನ್ ಸಮೃದ್ಧವಾದ ಉಪ್ಪನ್ನು ಸೇವಿಸುವುದರಿಂದ ಉತ್ಪತ್ತಿಯಾಗುವ ಹಾರ್ಮೋನ್ ಯಾವುದು ? ಈ ಹಾರ್ಮೋನ್‌ನ್ನು ಸ್ರವಿಸುವ ಗ್ರಂಥಿಯನ್ನು ತಿಳಿಸಿ.



b) ಆಹಾರದಲ್ಲಿ ಆಯೋಡೀನ್ ಕೊರತೆ ಉಂಟಾದರೆ ಯಾವ ರೋಗ ಉಂಟಾಗುತ್ತದೆ ? ಈ ರೋಗದ ಒಂದು ಲಕ್ಷಣ ಬರೆಯಿರಿ.

XV. ಈ ಕೆಳಗಿನ ಪ್ರಶ್ನೆಗಳಿಗೆ ಉತ್ತರಿಸಿ :

3 × 3 = 9

44. ಮಾನವನ ಮಿದುಳಿನ ರಚನೆಯನ್ನು ತೋರಿಸುವ ಚಿತ್ರವನ್ನು ಬರೆಯಿರಿ. ಕೆಳಗಿನ ಭಾಗಗಳನ್ನು ಗುರುತಿಸಿ :



i) ಮಧ್ಯಮಿದುಳು

ii) ಪಾನ್ಸ್



45. ದುಂಡನೆಯ, ಹಸಿರು ಬಣ್ಣದ ಬೀಜಗಳನ್ನು ಉತ್ಪಾದಿಸುವ ಬಟಾಣಿ ಸಸ್ಯವನ್ನು (RR yy), ಸುಕ್ಕಾದ, ಹಳದಿ ಬಣ್ಣದ ಬೀಜಗಳನ್ನು ಉತ್ಪಾದಿಸುವ ಬಟಾಣಿ ಸಸ್ಯದೊಂದಿಗೆ (rr YY) ಸಂಕರಣಗೊಳಿಸಿದೆ. F₂ ಪೀಳಿಗೆಯ ಫಲಿತಾಂಶವನ್ನು ಚಕ್ರಾ ಬೋರ್ಡ್‌ನ ಸಹಾಯದಿಂದ ವ್ಯಕ್ತಪಡಿಸಿ ಮತ್ತು ಸಸ್ಯಗಳ ವಿಧಗಳ ಅನುಪಾತವನ್ನು ತಿಳಿಸಿ.

ಅಥವಾ



ಜೀವಿಗಳಲ್ಲಿನ ಗುಣಗಳನ್ನು 'ಪ್ರಬಲ' ಹಾಗೂ 'ದುರ್ಬಲ' ಗುಣಗಳೆಂದು ಹೇಗೆ ವರ್ಗೀಕರಿಸಲಾಗುತ್ತದೆ ? ಒಂದು ಜೀವಿಯು ತನ್ನ ಜೀವಿತಾವಧಿಯಲ್ಲಿ ಗಳಿಸಿದ ಅನುಭವಗಳನ್ನು ಅದರ ಸಂತತಿಗೆ ವರ್ಗಾಯಿಸಲು ಸಾಧ್ಯವಿಲ್ಲ. ಏಕೆ ?

46. “ಮನುಷ್ಯರಂತಹ ಸ್ತನಿಗಳಿಗೆ ಸಂಬಂಧಿಸಿದಂತೆ ಲೈಂಗಿಕ ಪರಿಪಕ್ವತೆಯನ್ನು ತಲುಪುವುದು ಒಂದು ಅಗತ್ಯ ಘಟನೆ ಆಗಿದೆ.” ಈ ಹೇಳಿಕೆಯನ್ನು ಪುಷ್ಟೀಕರಿಸಿ.

XVI. ಈ ಕೆಳಗಿನ ಪ್ರಶ್ನೆಗಳಿಗೆ ಉತ್ತರಿಸಿ :

2 × 4 = 8

47. a) ಬಳ್ಳಿ ಸಸ್ಯವೊಂದು ಬೆಳೆದಂತೆ ನಿರ್ದಿಷ್ಟ ದಿಕ್ಕಿನ ಕಡೆಗೆ ಅದು ಚಲಿಸುತ್ತಿರುವಂತೆ ಕಾಣುತ್ತದೆ. ಹೇಗೆ ?



b) ಪ್ರಾಣಿಗಳಲ್ಲಿ ರಾಸಾಯನಿಕ ಸಂವಹನದ ಅಗತ್ಯವನ್ನು ವಿವರಿಸಿ.



48. a) ಕ್ಷೇತ್ರ ಅಂಗಾಂಶದ ಕಾರ್ಯಗಳನ್ನು ಪ್ಲೋಯಂ ಅಂಗಾಂಶದ ಕಾರ್ಯಗಳೊಂದಿಗೆ ಹೋಲಿಸಿ.



b) ಸಸ್ಯಗಳಲ್ಲಿ ಪತ್ರರಂಧ್ರಗಳ ಮೂಲಕ ಜರುಗುವ ಅನಿಲಗಳ ವಿನಿಮಯ ಪ್ರಕ್ರಿಯೆಯನ್ನು ವಿವರಿಸಿ.



ಅಥವಾ

a) ಆಕ್ಸಿಜನ್ ಸಹಿತ ರಕ್ತ ಮತ್ತು ಆಕ್ಸಿಜನ್ ರಹಿತ ರಕ್ತದ ಸಾಗಾಣಿಕೆಗೆ ಮಾನವನ ಹೃದಯದ ರಚನೆಯು ಹೇಗೆ ಸಹಾಯಕವಾಗಿದೆ ? ವಿವರಿಸಿ.

b) ಮಾನವರಲ್ಲಿ ಪಚನಗೊಂಡ ಆಹಾರವು ಹೇಗೆ ರಕ್ತಕ್ಕೆ ಹೀರಲ್ಪಡುತ್ತದೆ ? ಮತ್ತು ಅಗತ್ಯ ವಸ್ತುಗಳ ಸಾಗಾಣಿಕೆಯಲ್ಲಿ ರಕ್ತದ ಕಾರ್ಯ ತಿಳಿಸಿ.



83-K

16

CCE-PR/NSR & NSPR

CCE-PR/NSR & NSPR-C(712)3039

2