

SL. No. : G

ಒಟ್ಟು ಪ್ರಶ್ನೆಗಳ ಸಂಖ್ಯೆ : 50]

Total No. of Questions : 50]

ಸಂಕೇತ ಸಂಖ್ಯೆ : **81-M**

CCE PF
CCE PR

[ಒಟ್ಟು ಮುದ್ರಿತ ಪುಟಗಳ ಸಂಖ್ಯೆ : 12

[Total No. of Printed Pages : 12

Code No. : **81-M**

येथून कापा

विषय : गणित

Subject : MATHEMATICS

(मराठी भाषांतर / Marathi Version)

(ಹೊಸ ಪಠ್ಯಕ್ರಮ / New Syllabus)

(ಖಾಸಗಿ ಅಭ್ಯರ್ಥಿ & ಪುನರಾವರ್ತಿತ ಖಾಸಗಿ ಅಭ್ಯರ್ಥಿ / Private Fresh & Private Repeater)

ದಿನಾಂಕ : 26. 03. 2018]

[Date : 26. 03. 2018

ಸಮಯ : ಬೆಳಿಗ್ಗೆ 9-30 ರಿಂದ ಮಧ್ಯಾಹ್ನ 12-45 ರವರೆಗೆ]

[Time : 9-30 A.M. to 12-45 P.M.

ಗರಿಷ್ಠ ಅಂಕಗಳು : 100]

[Max. Marks : 100

विद्यार्थ्यांना सामान्य सुचना :

1. प्रश्न पत्रिकेमध्ये बहुपर्यायी आणि वस्तुनिष्ठ प्रकारचे 50 प्रश्न आहेत.
2. प्रश्न पत्रिका विरुद्ध बाजूच्या आच्छादनाने सील (बंद) करण्यात आली आहे. परीक्षा सुरू झाल्यावर उजव्या बाजूने कापून तुम्हाला ती उघडावयाची आहे. प्रश्न पत्रिकेमधील सर्व प्रश्न व्यवस्थित आहेत की नाहीत ते तपासून पाहा.
3. बहुपर्यायी आणि वस्तुनिष्ठ या दोन्ही प्रकारच्या प्रश्नांसाठी दिलेल्या सुचनांचे पालन करा.
4. उजव्या बाजूच्या कडेला (काठावर) असलेली संख्या पूर्ण गुण दर्शविते.
5. पेपरची उत्तरे सोडविण्यासाठी दिलेला जास्तीत जास्त वेळ प्रश्न पत्रिकेच्या पृष्ठावर वरील भागात दिलेला आहे. त्यामध्ये प्रश्न पत्रिका वाचण्यासाठी 15 मिनिटेही दिलेली आहेत.

PF & PR-7010

[Turn over

TEAR HERE TO OPEN THE QUESTION PAPER

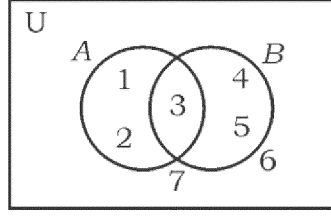
प्रश्न पत्रिका येथून कापून उघडा

Tear here

- I. खालील प्रत्येक प्रश्नाला किंवा अपूर्ण वाक्यांशाला चार पर्याय दिलेले आहेत. त्यापैकी फक्त एक बरोबर किंवा अति योग्य आहे. बरोबर पर्याय निवडा आणि पूर्ण उत्तर त्याच्या संकेताक्षरासह लिहा.

$$8 \times 1 = 8$$

1. दिलेल्या वेन आकृतीमध्ये $n(A)$ हे आहे.



- (A) 3 (B) 1
 (C) 5 (D) 2
2. पहिल्या सर्व n सम नैसर्गिक संख्यांची बेरीज ही आहे.
 (A) $n(n+1)$ (B) $n(n+2)$
 (C) n^2 (D) $2n^2$
3. एक मुलाकडे 3 शर्ट आणि 2 कोट आहेत. तो शर्ट आणि कोट यांच्या जोड्या किती प्रकारे परिधान (घालू) करू शकेल ?
 (A) 3 (B) 18
 (C) 6 (D) 5
4. यादृच्छिक प्रयोगामध्ये जर एक घटना घडत असेल तर दुसरी घटना घडण्यास थांबवितात किंवा नाकारतात. ती घटना ही आहे.
 (A) कोटी घटना (B) शक्य (नक्की) घटना
 (C) परस्परंशी केवळ नसलेल्या घटना (D) परस्परंशी केवळ घटना

5. बहुपदी $p(x) = x^2 - x + 1$ ला $(x - 2)$ ने भागले असता मिळणारी बाकी ही आहे.

- (A) 2 (B) 3
(C) 0 (D) 1

6. आरंभबिंदूपासून बिंदू (p, q) च्या सहनिर्देशकातील अंतर हे आहे.

- (A) $p^2 - q^2$ (B) $\sqrt{p^2 - q^2}$
(C) $\sqrt{p^2 + q^2}$ (D) $q^2 - p^2$

7. चढ 3 आणि y -आंतरछेद 5 असलेले रेषेचे समीकरण हे आहे.

- (A) $3y = 5x + 3$ (B) $5y = 3x + 5$
(C) $y = 3x - 5$ (D) $y = 3x + 5$

8. 7 सें.मी. त्रिज्येच्या गोलाच्या पृष्ठभागाचे क्षेत्रफळ हे आहे.

- (A) 88 चौ. सें.मी. (B) 616 चौ. सें.मी.
(C) 661 चौ. सें.मी. (D) 308 चौ. सें.मी.

II. खालील प्रश्नांची उत्तरे लिहा.

$6 \times 1 = 6$

9. 14 आणि 21 चा म. सा. वि. काढा.

10. एका फलंदाजाने 15 क्रिकेट सामन्यात काढलेल्या धावांचा सरासरी 60 आणि धावांचे प्रमाणित विचलन 15 आहे. तर त्याने काढलेल्या धावांचा चलन गुणक काढा.

11. $f(x) = x^2 - 3x^3 + 2$ या बहुपदीची कोटी लिहा.

12. एकरूप वर्तुळे म्हणजे काय ?
13. जर $\sin \theta = \frac{5}{13}$ तर $\operatorname{cosec} \theta$ ची किंमत काढा.
14. लंब वर्तुळाकार वृत्तचितीचे संपूर्ण पृष्ठफळ काढण्यासाठी वापरलेले सूत्र लिहा.
- III. 15. जर $U = \{0, 1, 2, 3, 4\}$, $A = \{1, 4\}$ आणि $B = \{1, 3\}$ तर
 $(A \cup B)' = A' \cap B'$ असे दाखवा. 2
16. $3 + 7 + 11 + \dots$ या श्रेणीच्या 10 पदांची बेरीज काढा. 2
17. दाब स्थिर असताना कांही मात्रेचे (वस्तुमानाचे) पाणी 24°C ला तापविले. तेथे असे दिसून येते की दर मिनिटाला तापमानामध्ये 4°C इतकी वाढ होते. समुद्र सपाटीवर पाण्याचे तापमान 100°C इतके वाढण्यासाठी (होण्यासाठी) लागणारा वेळ (कालावधी) सूत्राचा वापर करून काढा. 2
18. $2 + \sqrt{5}$ ही अपरिमेय संख्या आहे हे सिद्ध करा. 2
19. जर ${}^n P_4 = 20 ({}^n P_2)$ तर n ची किंमत काढा. 2
20. पृष्ठभागाना 1 ते 6 संख्या असलेला एक फासा एकदाच फिरविला (उडविला) असता. पृष्ठभागावर सम संख्या किंवा 3 च्या पटीतील संख्या मिळण्याची (येण्याची) संभाव्यता काढा. 2
21. सजातीय आणि विजातीय करणी म्हणजे काय ? 2
22. छेदाचा करणी निरास करून सरळरूप द्या. 2

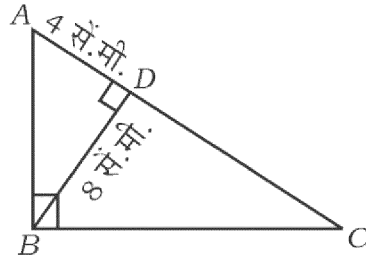
$$\frac{\sqrt{5} + \sqrt{3}}{\sqrt{5} - \sqrt{3}}$$

23. संश्लेषक भागाकाराचा उपयोग करून $f(x) = 2x^3 - 3x^2 + 5x - 7$ ला $g(x) = x - 3$ ने भागा. भागाकार आणि बाकी काढा. 2

किंवा

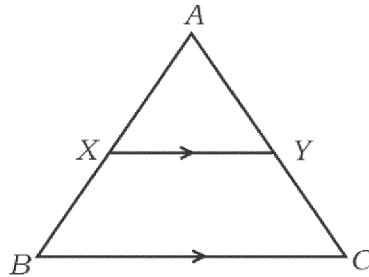
$p(x) = x^2 - 15x + 50$ या बहुपदीची शून्ये काढा.

24. $x^2 - 12x + 27 = 0$ हे समीकरण सूत्राचा उपयोग करून सोडवा. 2
25. 5 सें.मी. त्रिज्येच्या वर्तुळात 6 सें.मी. लांबीची जीवा काढा. जीवेचे वर्तुळमध्यापासूनचे अंतर मोजा आणि लिहा. 2
26. $\triangle ABC$ मध्ये $\angle ABC = 90^\circ$, $BD \perp AC$. जर $BD = 8$ सें.मी., $AD = 4$ सें.मी., तर CD आणि AB काढा. 2



किंवा

- $\triangle ABC$ मध्ये $XY \parallel BC$ आणि $XY = \frac{1}{2} BC$. जर $\triangle AXY$ चे क्षेत्रफळ = 10 चौ. सें.मी. तर समलंब चौकोन $XYCB$ चे क्षेत्रफळ काढा.



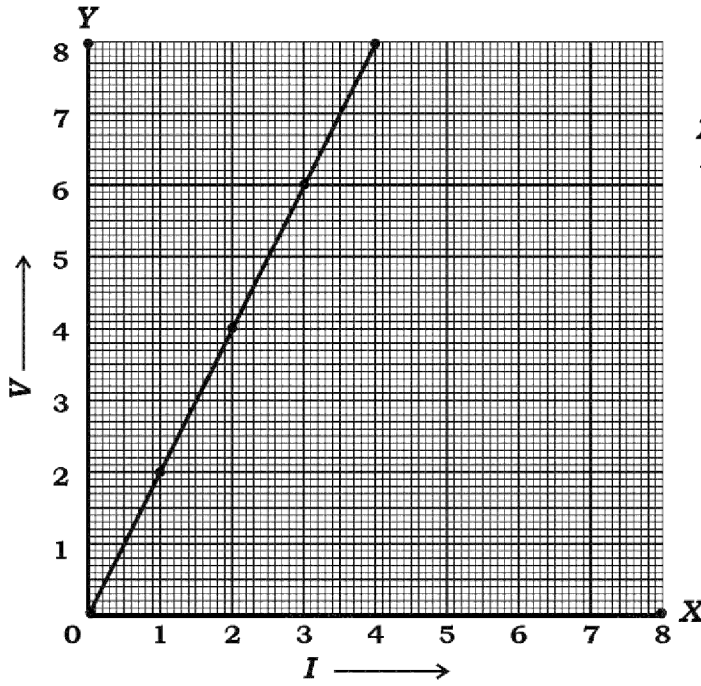
PF & PR-7010

[Turn over

27. $\cot \theta \cdot \cos \theta + \sin \theta = \operatorname{cosec} \theta$ असे दाखवा. 2

28. एका विद्यार्थ्याने ओहमच्या नियमावर प्रयोग करून दिलेल्या माहितीप्रमाणे आलेख काढलेला आहे. तर मिळालेल्या रेषेचा चढ काढा. 2

X-अक्ष I	1	2	3	4
Y-अक्ष V	2	4	6	8



प्रमाण :
X-अक्ष 1 सें.मी. = 1 एकक
Y-अक्ष 1 सें.मी. = 1 एकक

29. खाली दिलेल्या माहितीचा प्रमाणित आराखडा काढा. 2

(प्रमाण 20 मीटर = 1 सें.मी.)

	C पर्यंत मीटरमध्ये	
D कडे 50	140	B कडे 40
	100	
E कडे 30	60	
	40	
	A पासून	

30. एक विद्यार्थी 8 वेगवेगळ्या सायकल कंपन्यामधून 3 कंपन्याची सायकल निवडणे पसंत करतो.
तर सायकल खरेदी करण्यासाठी तो किती प्रकारे कंपनीची निवड करेल ? 2
31. जर A आणि B हे दोन संबंधित सट आहेत तर $A \setminus B$ दर्शविणारी वेन आकृती काढा. 2
32. अंकगणिती क्रम म्हणजे काय ? त्याचा सामान्य नमुना लिहा. 2
33. एका प्रतलात (प्रतलामध्ये) 10 नैक रेषीय बिंदू आहेत. तीन बिंदू जोडून किती त्रिकोण रचता येतात ते काढा. 2
34. एक विद्यार्थी दिलेल्या माहितीप्रमाणे पुस्तकांचे वाचन करतो. हे दर्शविणारा त्रिज्यांतर खंडालेख काढा.

पुस्तकांचे नांव	कादंबरी	लघुकथा	मासिके	नियतकालिके
पुस्तकांची संख्या	10	60	20	30

- 2
35. सरळरूप द्या. $\sqrt{75} + \sqrt{108} - \sqrt{192}$ 2
36. भागाकार कार्यावलीचा उपयोग करून बहुपदी $p(x) = x^2 + 4x + 2$ ला $g(x) = (x + 2)$ ने भागा आणि भागाकार काढा. 2
37. जर $v^2 = u^2 + 2as$ तर v कर्ता करा आणि जर $u = 0$, $a = 2$ आणि $s = 100$ तर v ची किंमत काढा. 2

38. एका उभ्या इमारतीची सावली 12 मीटर लांब पडते. दिवसाच्या एका निश्चित वेळी इमारतीच्या माथ्यापासून सावलीच्या टोकापर्यंतचे अंतर 13 मीटर आहे. तर इमारतीची उंची काढा. 2
39. $(\sin \theta + \cos \theta)^2 = 1 + 2 \sin \theta \cos \theta$ असे दाखवा. 2
40. बिंदू (14, 12) आणि (8, 6) जोडणाऱ्या रेषाखंडाच्या मध्यबिंदूचे सहनिर्देशक काढा. 2
- IV. 41. गुणोत्तर क्रमाच्या पहिल्या तीन पदांची बरीज 14 आणि पुढील तीन पदांची बेरीज 112 आहे. तर गणोत्तर क्रम काढा. 3

किंवा

जर a हा b आणि c चा अंकगणिती मध्य आहे, b हा c आणि a चा गुणोत्तर मध्य आहे तर सिद्ध करा की c हा a आणि b चा गुणाकार व्यस्त मध्य आहे.

42. इयत्ता 10 वी च्या 30 विद्यार्थ्यांनी गणिताच्या चाचणी परीक्षेत मिळविलेले गुण खाली दिलेले आहेत. तर त्या गुणांचा व्यत्यास काढा. 3

गुण (x)	4	8	10	12	16
विद्यार्थ्यांची संख्या (f)	13	6	4	3	4

43. जर $x^2 - 3x + 2 = 0$ या समीकरणाची p आणि q ही बीजे आहेत तर $\frac{1}{p} - \frac{1}{q}$ ची किंमत

काढा.

3

किंवा

एक वस्तू ₹ 16 ला विकल्याने एका व्यापाऱ्याला त्याच्या खरेदी किंमती एवढा शेकडा तोटा होतो. तर वस्तूची खरेदीची किंमत काढा.

44. “जर दोन वर्तुळे एकमेकांना बाह्य स्पर्श करीत असतील तर स्पर्शबिंदू आणि वर्तुळमध्य हे एकरेषीय असतात.” हे सिद्ध करा.

3

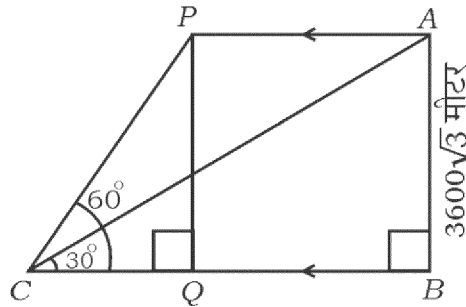
45. जर $7 \sin^2 \theta + 3 \cos^2 \theta = 4$ आणि θ हा लघुकोन आहे तर $\cot \theta = \sqrt{3}$ असे

दाखवा.

3

किंवा

क्षितीज समांतर (सपाट) जमिनीच्या एका बिंदूपासून हवाई जहाजाचा उच्च पातळीतील कोन 30° असल्याचे आढळून येते. 24 सेकंदानंतर तेच हवाई जहाज जमिनीला समांतरपणे जात असताना उच्च पातळीतील कोन 60° असल्याचे आढळून येते. जमिनीपासून हवाई जहाज $3600\sqrt{3}$ मीटर उंचीवर आहे. तर हवाई जहाजाचा वेग काढा.

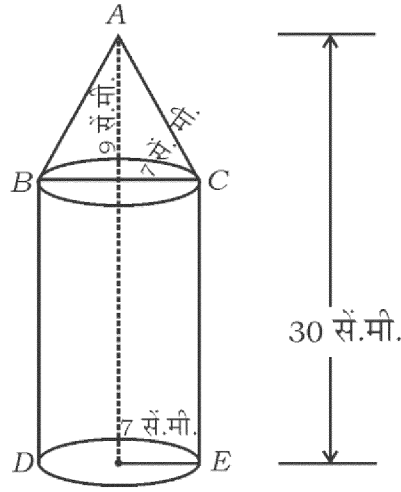


PF & PR-7010

[Turn over

46. लंब वर्तुळाकार वृत्तचितीवर शंकूच्या आकाराचा घनपदार्थ आहे. आकृतीत दर्शविल्याप्रमाणे दोन्हीच्या तळाची त्रिज्या समान आहे. शंकूच्या तळाची त्रिज्या आणि उंची अनुक्रमे 7 सें.मी. आणि 9 सें.मी. आहे. जर घनाची एकूण उंची 30 सें.मी. आहे तर घन पदार्थाचे घनफळ काढा.

3



किंवा

शंकूच्या फ्रस्टमची तिरकस उंची 4 सें.मी. आणि त्याच्या वर्तुळाकार तळांची परिमिती अनुक्रमे 18 सें.मी. आणि 6 सें.मी. आहे. तर फ्रस्टमचे वक्रपृष्ठफळ काढा.

- V. 47. $x^2 - x - 2 = 0$ हे समीकरण आलेखाने सोडवा. 4
48. 4 सें.मी. आणि 2 सें.मी. त्रिज्येच्या दोन वर्तुळमध्यातील अंतर 9 सें.मी. आहे. तर त्या वर्तुळांना एक समाइक बाह्यस्पर्शिका काढा. स्पर्शिकेची लांबी मोजा आणि लिहा. 4
49. मुलभूत प्रमाणाचा प्रमेय (थेल्स) लिहा आणि सिद्ध करा. 4

50. एक उभे झाड वाऱ्यामुळे त्याच्या पायापासून (तळापासून किंवा जमिनीपासून) 6 मीटर उंचीवर मोडते आणि त्याचे मोडलेले टोक (वरील) त्याच्या पायापासून 8 मीटर अंतरावर जमिनीला स्पर्श करते (टेकते). झाड मोडण्यापूर्वीचे झाडाचे वरील टोक आणि जमिनीला झाडाचा टेकलेला बिंदू यामधील अंतर काढा. 4

किंवा

ΔABC मध्ये AD हा BC वर लंब टाकलेला (काढलेला) आहे. जर $BD : CD = 3 : 1$ तर

सिद्ध करा की $BC^2 = 2(AB^2 - AC^2)$
