

SL. No. : G

ఒట్టు ప్రశ్నల సంఖ్య : 40 ]

Total No. of Questions : 40 ]

సంకేత సంఖ్య : **81-L**

**CCE RF**  
**CCE RR**

[ ఒట్టు ముద్రిత పుటల సంఖ్య : 12

[ Total No. of Printed Pages : 12

**Code No. : 81-L**

ఇట్లంద కత్తరిసి

**విషయ : గణిత**

**Subject : MATHEMATICS**

(తేలుగు భాషాంతర / Telugu Version)

(ఁస పఠ్యక్రమ / New Syllabus)

(శాలా అభ్యర్థి & పునరావర్తిత శాలా అభ్యర్థి / Regular Fresh & Regular Repeater)

దినాంక : 26. 03. 2018 ]

[ Date : 26. 03. 2018

సమయ : బీళిగ్గే 9-30 రింద మధ్యాహ్న 12-30 రవరేగే ]

[ Time : 9-30 A.M. to 12-30 P.M.

గరిష్ఠ అంకగలు : 80 ]

[ Max. Marks : 80

విద్యార్థులకు సాధారణ సూచనలు :

1. ఈ ప్రశ్నపత్రిక 40 అక్షయత్మక మరియు విషయాత్మక ప్రశ్నలు కల్లియున్నవి.
2. ఈ ప్రశ్నపత్రికను రివర్స్ జాకెట్తో సీల్ చేయడమెనది. పరీక్ష ప్రారంభ సమయం కాగానే ప్రశ్నపత్రిక కుడివెపున చింపి తెరువవలెను. ప్రశ్నపత్రికలోని పుటలన్నియూ సరిగ్గావున్నాయా అని పరీక్షించండి.
3. అక్షయత్మక మరియు విషయాత్మక విధానపు ప్రశ్నలకు ఎదురుగా ఇవ్వబడిన సూచనలను అనుసరించండి.
4. కుడివెపు మార్జిన్లో ఇవ్వబడిన అంకెలు ప్రశ్నలకు కేటాయించబడిన గరిష్ఠ అంకములు / మార్కులను సూచించును.
5. ప్రశ్నపత్రికకు జవాబు రాయుటకు కేటాయించిన గరిష్ఠ సమయాన్ని ప్రశ్నపత్రిక పెభాగంలో సూచించడమెనది. అందులో ప్రశ్నపత్రిక చదవటానికి కేటాయించిన 15 నిమిషాల సమయం కూడా కల్లియున్నది.

**RF & RR - 415**

[ Turn over

TEAR HERE TO OPEN THE QUESTION PAPER

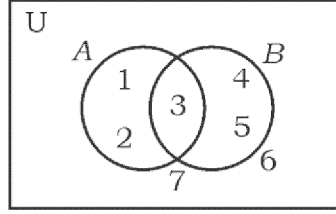
ప్రశ్నపత్రికేయన్ను తేరియలు ఇట్లీ కత్తరిసి

Tear here

- I. ప్రతి అసంపూర్ణ వాక్యం / ప్రశ్నకు నాలుగు ప్రత్యామ్నాయ జవాబులున్నాయి. అందులో ఒక్కటి మాత్రమే సరైన జవాబు. ఆ సరైన జవాబును ఎన్నుకుని జవాబుతో పాటు దాని క్రమాక్షరంను రాయండి :

$$8 \times 1 = 8$$

1. ఇచ్చిన వెన్ చిత్రంలో  $n(A)$  యొక్క విలువ



- (A) 3
- (B) 1
- (C) 5
- (D) 2
2. మొదట  $n$  సరి సహజ సంఖ్యల మొత్తం

- (A)  $n(n+1)$
- (B)  $n(n+2)$
- (C)  $n^2$
- (D)  $2n^2$

3. ఒక అబ్బాయి దగ్గర 3 షర్ట్లు మరియు 2 కోట్లు వున్నాయి. అతడు ఎన్ని విధాల ఒక జత అయిన షర్ట్లు మరియు కోట్లు వేసుకోగలడు
- (A) 3
- (B) 18
- (C) 6
- (D) 5
4. ఒక యాదృచ్ఛిక ప్రయోగంనందు ఒక ఘటన జరుగుట మరొక ఘటన జరగకుండా ఉండుట మినహాయిస్తే
- (A) పూరక ఘటనలు
- (B) ఖచిత ఘటనలు
- (C) పరస్పర మినహాయింపులేని ఘటనలు
- (D) పరస్పర మినహాయింపు ఘటనలు
5. బహుపదోక్తి  $p(x) = x^2 - x + 1$  ను  $(x - 2)$  నండి భాగించగా వచ్చు శేషం
- (A) 2
- (B) 3
- (C) 0
- (D) 1

6. మూలబిందువు మరియు  $(p, q)$  బిందువుల మధ్యవున్న దూరం

(A)  $p^2 - q^2$

(B)  $\sqrt{p^2 - q^2}$

(C)  $\sqrt{p^2 + q^2}$

(D)  $q^2 - p^2$

7. వాలు 3 మరియు  $y$ -అంతరఖండం 5 కలిగిన రేఖయొక్క సమీకరణం

(A)  $3y = 5x + 3$

(B)  $5y = 3x + 5$

(C)  $y = 3x - 5$

(D)  $y = 3x + 5$

8. 7 సెం.మీ. వ్యాసార్థం గల గోళం యొక్క ఉపరితల వైశాల్యం

(A) 88 చ.సెం.మీ.

(B) 616 చ.సెం.మీ.

(C) 661 చ.సెం.మీ.

(D) 308 చ.సెం.మీ.

II. కింది వాటికి జవాబు రాయండి :

6 × 1 = 6

9. 14 మరియు 21 ల గ.సా.ప్ర. ను కనుగొనుము.

10. ఒక బ్యాట్స్మెన్ తన 15 క్రికెట్ మ్యాచ్లలో సరాసరి పరుగులు 60 మరియు ఆ పరుగుల క్రమవిచలనం 15 అయిన వాని పరుగుల మర్పు గుణాంకమును కనుగొనుము.

11.  $f(x) = x^2 - 3x^3 + 2$  ఈ బహుపదోక్తి యందు మహాత్తమ ఘాతం (డిగ్రీ)ను రాయుము.

12. సర్వసమ వృత్తాలు అనగానేమి ?

13.  $\sin \theta = \frac{5}{13}$  అయిన,  $\operatorname{cosec} \theta$  విలువను రాయుము.

14. ఒక లంబవృత్త స్థూపం యొక్క సంపూర్ణతల వెశాల్యం కనుగొను సూత్రమును రాయుము.

III. 15.  $U = \{0, 1, 2, 3, 4\}$  మరియు  $A = \{1, 4\}$ ,  $B = \{1, 3\}$  అయిన,

$(A \cup B)^c = A^c \cap B^c$  అని సరిచూడండి. 2

16. ఈ శ్రేణి మొత్తమును కనుగొనుము :

$3 + 7 + 11 + \dots \dots \dots 10$  పదములవరకు. 2

17. నిర్దిష్ట ప్రమాణంగల ఉష్ణోగ్రతలో  $24^\circ\text{C}$  వరకు నీళ్ళను స్థిర ఒత్తడిలో వేడి చేయబడింది ప్రతి ఒక నిమిషాన్నికి  $4^\circ\text{C}$  ఉష్ణం పెంచినట్లు గమనించబడింది నీళ్ళను  $100^\circ\text{C}$  ఉష్ణం వరకు సముద్రమట్టంలో పెంచడానికి కావలసిన సమయంను సూత్రం ఉపయోగించి కనుగొనుము. 2

18.  $2 + \sqrt{5}$  అనేది కరణీయ సంఖ్య నిరూపించండి. 2

19.  ${}^n P_4 = 20 ({}^n P_2)$  అయిన,  $n$  విలువను కనుగొనుము. 2

20. 1 నుండి 6 సంఖ్యలు గల ఒక పాచికను ఒక పారి దొర్లించబడింది. సరిసంఖ్య లేదా 3 గుణిజం వచ్చు సంభావ్యతను కనుగొనుము. 2
21. సజాతి మరియు విజాతి కరణాలు అనగానేమి ? 2
22. హారంను అకరణీయం చేసి సూక్ష్మీకరించండి : 2

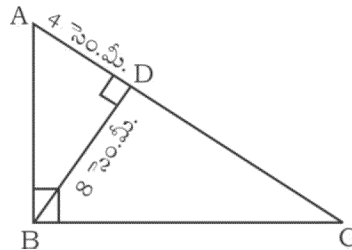
$$\frac{\sqrt{5} + \sqrt{3}}{\sqrt{5} - \sqrt{3}}$$

23.  $f(x) = 2x^3 - 3x^2 + 5x - 7$  ను  $g(x) = x - 3$  నుండి భాగించిన వచ్చు భాగలబ్దం మరియు శేషంను సంశ్లేషిత భాగాహారంనుపయోగించి కనుగొనండి. 2

లేదా

$p(x) = x^2 - 15x + 50$  బహుపదోక్తియొక్క శూన్యతను కనుగొనండి.

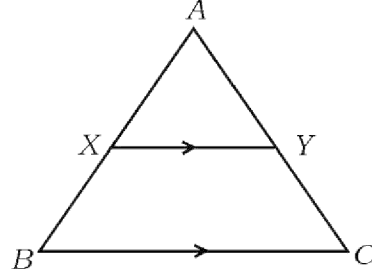
24.  $x^2 - 12x + 27 = 0$  సమీకరణంను సూత్రం సహాయంతో సాధించండి. 2
25. 5 సెం.మీ. వ్యాసార్థం గల వృత్తము నందు 6 సెం.మీ. జ్యాను నిర్మించి వృత్తకేంద్రము నండి జ్యాకు గల దూరంను కొలచి రాయండి. 2
26.  $\triangle ABC$  లో  $\angle ABC = 90^\circ$ ,  $BD \perp AC$  అయిన  $BD = 8$  సెం.మీ. మరియు  $AD = 4$  సెం.మీ. అయినచో  $CD$  మరియు  $AB$  ల కొలతలను కనుగొనుము. 2



లేదా

$\Delta ABC$  లో  $XY \parallel BC$  మరియు  $XY = \frac{1}{2} BC$ .  $\Delta AXY$  వైశాల్యము = 10 చ.సెం.మీ.

అయిన, ట్రిపిజియం  $XYCB$  యొక్క వైశాల్యమును కనుగొనుము.



27.  $\cot \theta \cdot \cos \theta + \sin \theta = \operatorname{cosec} \theta$  నిరూపించండి.

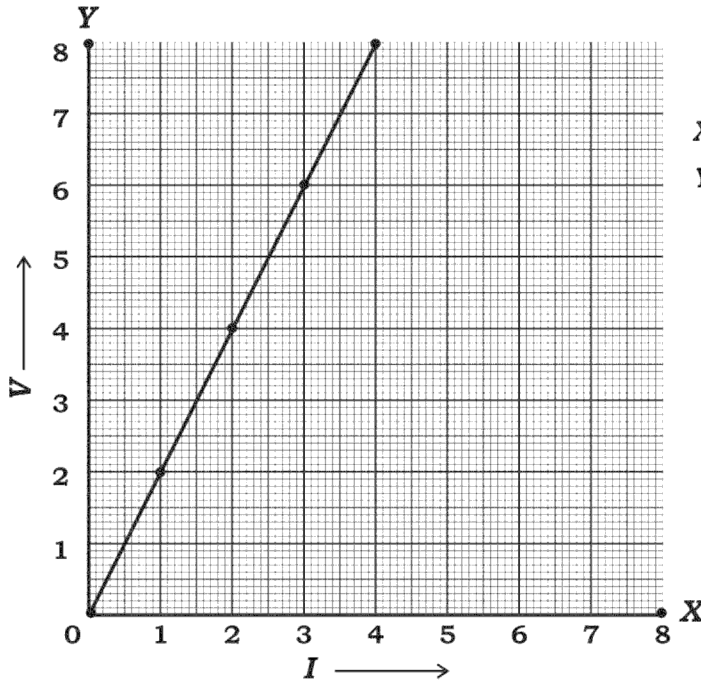
2

28. ఓమ్ నియమం యొక్క ప్రయోగం సంబంధించి ఒక విద్యార్థి ఈ కింది దత్తాంశానికి రేఖాపటం

(గ్రాఫ్) రచించినాడు రేఖయొక్క వాలును కనుగొనండి :

2

X-అక్షము I	1	2	3	4
Y-అక్షము V	2	4	6	8



మాపనం :

X-అక్షము = 1 సెం.మీ. = 1 Unit

Y-అక్షము = 1 సెం.మీ. = 1 Unit

29. కింది ఇవ్వబడిన సమాచారము కనుగుణంగా పొలం నమూనా గీయుము : 2

(ప్రమాణం 20 మీటర్లు = 1 సెం.మీ.)

	C కి మీటర్లు	
D నకు 50	140	B నకు 40
	100	
	60	
E నకు 30	40	
	A నుండి	

30. 8 వివిధ సెకిల్ కంపనీల నుండి ఒక విద్యార్థి ఏవైన 3 కంపనీల నుండి సెకిల్ను ఎన్నుకొంటాడు అయిన ఎన్ని విదాల కంపనీలను సెకిల్ కొనుటకు ఎన్నుకోగలడు అని కనుగొనండి. 2

IV. 31. ఒక G.P. లో మొదటి మూడు పదముల మొత్తం 14 మరియు వాటి ముందు మూడు పదముల మొత్తం 112 అయిన గుణశ్రేణిని కనుగొనుము. 3

లేదా

$b$  మరియు  $c$  ల అంక మధ్యమం  $a$ .  $c$  మరియు  $a$  ల గుణమధ్యమం  $b$ . అయిన  $a$  మరియు  $b$  ల హరత్మక మధ్యమం  $c$  అని సాధించండి.

32. 10 వ తరగతి విద్యభ్యాసం చేస్తున్న 30 మంది విద్యార్థులు ఒక గణిత ఘటక పరీక్షలో పొందిన మార్కులు కింది పట్టికలో నున్న దత్తాంశానికి విస్తృతిని కనుగొనుము : 3

మార్కులు ( $x$ )	4	8	10	12	16
విద్యార్థుల సంఖ్య ( $f$ )	13	6	4	3	4



33.  $x^2 - 3x + 2 = 0$  సమీకరణం యొక్క మూలాలు  $p$  మరియు  $q$  అయిన  $\frac{1}{p} - \frac{1}{q}$  విలువను

కనుగొనుము.

3

లేదా

ఒక వస్తువును రూ. 16 అమ్మినచో దాని కొన్నవెల అంతే నష్టశాతంను పొందును అయితే ఆ వస్తువు యొక్క కొన్నవెల ఎంత? కనుగొనుము.

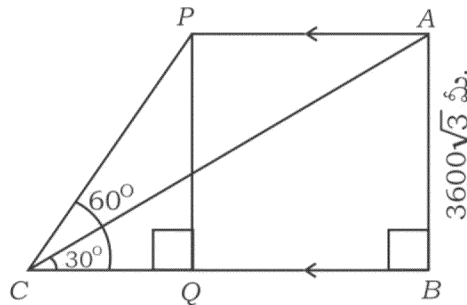
34. 'రెండు వృత్తాలు ఒకదానికొకటి బాహ్యంగా స్పర్శించునపుడు వాటి స్పర్శబిందువు మరియు వృత్తకేంద్రాలు ఏకరేఖాస్థితం' అని సాధించుము.

3

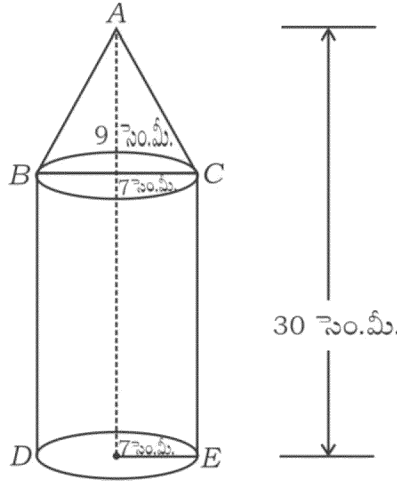
35.  $7 \sin^2 \theta + 3 \cos^2 \theta = 4$  మరియు  $\theta$  అల్పకోణం అయిన  $\cot \theta = \sqrt{3}$  నిరూపించండి. 3

లేదా

సమతల భూమి మీద ఒక బిందువునుండి ఎగురుతున్న విమానంను చూచినపుడు ఏర్పడు ఉర్ధ్వకోణం  $30^\circ$  24 సెకన్ల తర్వాత అదే బిందువునుండి భూమికి సమాంతరముగా ప్రయాణిస్తున్న అదే విమానంను చూచినప్పుడు ఏర్పడు ఉర్ధ్వకోణం  $60^\circ$  విమానం భూమి నుండి  $3600\sqrt{3}$  మీ. ఎత్తులో ప్రయాణిస్తుంది అయిన విమాన వేగమును కనుగొనుము.



36. చిత్రంలో చూపించిన విధంగా ఒక శంఖ ఖండనము అంభావృత్తాకార స్థూపం మీద కల్గియున్న ఘనాకృతి తయారుచేయబడింది శంఖ ఖండనము మరియు స్థూపం యొక్క వ్యాసార్థాలు సమానంగా, శంఖఖండనం యొక్క వ్యాసార్థము మరియు ఎత్తు క్రమంగా 7 సెం.మీ. మరియు 9 సెం.మీ. మరియు ఘనాకృతి యొక్క మొత్తం ఎత్తు 30 సెం.మీ. అయిన ఘనాకృతి యొక్క ఘన ఫలమును కనుగొనుము : 3



లేదా

ఒక శంఖఖండనం యొక్క ఏటవాలు ఎత్తు 4 సెం.మీ. దాని వృత్తాకార పాదాల పరిధి క్రమంగా 18 సెం.మీ. మరియు 6 సెం.మీ. అయిన శంఖఖండనము యొక్క వక్రతల వెశాల్యంను కనుగొనుము.

- V. 37.  $x^2 - x - 2 = 0$  రేఖాపటము ద్వారా సాధించండి. 4
38. 4 సెం.మీ. మరియు 2 సెం.మీ. వ్యాసార్థాలు గల రెండు వృత్తాల కేంద్రాల మధ్యదూరం 9 సెం.మీ. ఉండునట్లు వృత్తాలను గీయండి. వాటికి ఒక అనులోమ సామాన్య స్పర్శరేఖను నిర్మించండి. స్పర్శరేఖ పొడవును కొలచి వ్రాయుము. 4
39. ప్రాథమిక అనుపాత సిద్ధాంతము (థేల్స్ సిద్ధాంతము) నిరూపించి మరియు సాధించుము. 4

40. ఒక లంభకారం చెట్టు గాలికి చిక్కి దాని బుడం నుండి 6 మీటర్లు ఎత్తులో విరిగిపడింది. దాని కొన చెట్టుబుడం నుండి 8 మీటర్లు దూరంలో నేలను తాకింది అయిన చెట్టు విరగకున్నా ముందు ఉన్న మరియు చెట్టు విరిగిన తర్వాత నేలను తాకిన బిందువుకు వున్న దూరంను కనుగొనుము.

4

లేదా

$\Delta ABC$  లో  $AD$ ,  $BC$  కు లంబంగా వున్నది.  $BD : CD = 3 : 1$  అయిన,

$BC^2 = 2 ( AB^2 - AC^2 )$  అని సాధించుము.

---



---

