

D

SL. No. : RR

ಒಟ್ಟು ಪ್ರಶ್ನೆಗಳ ಸಂಖ್ಯೆ : 50]

Total No. of Questions : 50]

ಸಂಕೇತ ಸಂಖ್ಯೆ : **81-K****CCE PR**
Revised & Un-Revised

[ಒಟ್ಟು ಮುದ್ರಿತ ಪುಟಗಳ ಸಂಖ್ಯೆ : 12

[Total No. of Printed Pages : 12

Code No. : 81-K

ಇಲ್ಲಿಂದ ಕತ್ತರಿಸಿ

ವಿಷಯ : ಗಣಿತ**Subject : MATHEMATICS**

(ಕನ್ನಡ ಭಾಷಾಂತರ / Kannada Version)

(ಹೊಸ ಪಠ್ಯಕ್ರಮ / New Syllabus)

(ಪುನರಾವರ್ತಿತ ಖಾಸಗಿ ಅಭ್ಯರ್ಥಿ / Private Repeater)

ದಿನಾಂಕ : 21. 06. 2018]

[Date : 21. 06. 2018

ಸಮಯ : ಬೆಳಿಗ್ಗೆ 9-30 ರಿಂದ ಮಧ್ಯಾಹ್ನ 12-45 ರವರೆಗೆ]

[Time : 9-30 A.M. to 12-45 P.M.

ಗರಿಷ್ಠ ಅಂಕಗಳು : 100]

[Max. Marks : 100

ಪರೀಕ್ಷಾರ್ಥಿಗಾಗಿ ಸಾಮಾನ್ಯ ಸೂಚನೆಗಳು :

1. ಈ ಪ್ರಶ್ನೆಪತ್ರಿಕೆಯು 50 ವಸ್ತುನಿಷ್ಠ ಮತ್ತು ವಿಷಯನಿಷ್ಠ ಮಾದರಿಯ ಪ್ರಶ್ನೆಗಳನ್ನು ಹೊಂದಿದೆ.
2. ಈ ಪ್ರಶ್ನೆಪತ್ರಿಕೆಯನ್ನು ಹಿಮ್ಮುಖ ಜಾಕೆಟ್ ಮೂಲಕ ಮೊಹರು (ಸೀಲ್) ಮಾಡಲಾಗಿದೆ. ಪರೀಕ್ಷೆ ಪ್ರಾರಂಭವಾಗುವ ಸಮಯಕ್ಕೆ ನಿಮ್ಮ ಪ್ರಶ್ನೆಪತ್ರಿಕೆಯ ಬಲಬದಿ ಪಾರ್ಶ್ವವನ್ನು ಕತ್ತರಿಸಿ, ಪ್ರಶ್ನೆಪತ್ರಿಕೆಯಲ್ಲಿ ಎಲ್ಲಾ ಪುಟಗಳು ಇವೆಯೇ ಎಂದು ಪರೀಕ್ಷಿಸಿಕೊಳ್ಳಿ.
3. ವಸ್ತುನಿಷ್ಠ ಮತ್ತು ವಿಷಯನಿಷ್ಠ ಮಾದರಿಯ ಪ್ರಶ್ನೆಗಳಿಗೆ ಕೊಟ್ಟಿರುವ ಸೂಚನೆಗಳನ್ನು ಪಾಲಿಸಿ.
4. ಬಲ ಭಾಗದಲ್ಲಿ ಕೊಟ್ಟಿರುವ ಅಂಕಗಳು ಪ್ರಶ್ನೆಗಳಿಗಿರುವ ಪೂರ್ಣ ಅಂಕಗಳನ್ನು ತೋರಿಸುತ್ತದೆ.
5. ಪ್ರಶ್ನೆಪತ್ರಿಕೆಯನ್ನು ಓದಿಕೊಳ್ಳಲು 15 ನಿಮಿಷಗಳ ಕಾಲಾವಕಾಶವು ಸೇರಿದಂತೆ, ಉತ್ತರಿಸಲು ನಿಗದಿಪಡಿಸಲಾದ ಸಮಯವನ್ನು ಪ್ರಶ್ನೆಪತ್ರಿಕೆಯ ಮೇಲ್ಭಾಗದಲ್ಲಿ ನೀಡಲಾಗಿದೆ.

TEAR HERE TO OPEN THE QUESTION PAPER
ಪ್ರಶ್ನೆಪತ್ರಿಕೆಯನ್ನು ತೆರೆಯಲು ಇಲ್ಲಿ ಕತ್ತರಿಸಿ

Tear here

PR(D)-60007

[Turn over

- I. ಈ ಕೆಳಗಿನ ಪ್ರಶ್ನೆಗಳಿಗೆ ಅಥವಾ ಅಪೂರ್ಣ ಹೇಳಿಕೆಗಳಿಗೆ ನಾಲ್ಕು ಪರ್ಯಾಯ ಉತ್ತರಗಳನ್ನು ನೀಡಲಾಗಿದೆ. ಅವುಗಳಲ್ಲಿ ಸೂಕ್ತವಾದ ಉತ್ತರವನ್ನು ಆರಿಸಿ, ಕ್ರಮಾಕ್ಷರದೊಡನೆ ಪೂರ್ಣ ಉತ್ತರವನ್ನು ಬರೆಯಿರಿ :

$$8 \times 1 = 8$$

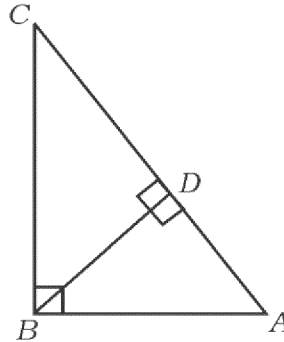
1. A ಮತ್ತು B ಗಣಗಳಲ್ಲಿ $n(A) = 37$, $n(B) = 26$ ಮತ್ತು $n(A \cup B) = 51$ ಆದರೆ, $n(A \cap B)$ ಯು

(A) 12	(B) 63
(C) 14	(D) 25
2. $\frac{1}{2}$ ಮತ್ತು $\frac{1}{8}$ ರ ಗುಣೋತ್ತರ ಮಾಧ್ಯಮ

(A) 16	(B) $\frac{1}{16}$
(C) $\frac{1}{4}$	(D) 4
3. ಯಾವುದೇ ಎರಡು ಅವಿಭಾಜ್ಯ ಸಂಖ್ಯೆಗಳ ಮ.ಸಾ.ಅ.ವು ಒಂದು

(A) ಅವಿಭಾಜ್ಯ ಸಂಖ್ಯೆಯಾಗಿರುತ್ತದೆ	(B) ಸಂಯುಕ್ತ ಸಂಖ್ಯೆಯಾಗಿರುತ್ತದೆ
(C) ಬಿಸಸಂಖ್ಯೆಯಾಗಿರುತ್ತದೆ	(D) ಸಮಸಂಖ್ಯೆಯಾಗಿರುತ್ತದೆ
4. $f(x) = 2x^3 + 3x^2 - 11x + 6$ ಆದರೆ, $f(-1)$ ರ ಬೆಲೆಯು

(A) 0	(B) -10
(C) -18	(D) 18
5. $\triangle ABC$ ಯಲ್ಲಿ $\angle C = 90^\circ$, $BD \perp AC$, $BD = 8$ ಸೆ.ಮೀ. ಮತ್ತು $AD = 4$ ಸೆ.ಮೀ. ಆದರೆ, CD ಯ ಉದ್ದವು



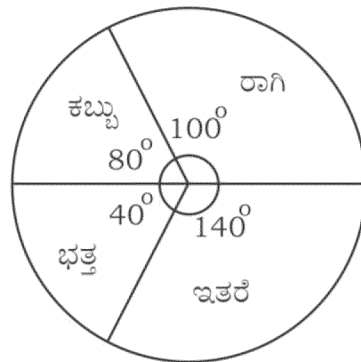
- | | |
|---------------|---------------|
| (A) 16 ಸೆ.ಮೀ. | (B) 4 ಸೆ.ಮೀ. |
| (C) 64 ಸೆ.ಮೀ. | (D) 12 ಸೆ.ಮೀ. |

6. θ ಒಂದು ಲಘುಕೋನವಾದಾಗ $\frac{\sin(90^\circ - \theta)}{\cos(90^\circ - \theta)}$ ಕ್ಕೆ ಸಮನಾದುದು
- (A) $\sec \theta$ (B) $\cot \theta$
- (C) $\tan \theta$ (D) $\operatorname{cosec} \theta$
7. (2, 3) ಮತ್ತು (4, 7) ಬಿಂದುಗಳನ್ನು ಸೇರಿಸುವ ರೇಖಾಖಂಡದ ಮಧ್ಯಬಿಂದುವಿನ ನಿರ್ದೇಶಾಂಕಗಳು
- (A) (-3, -5) (B) (1, 2)
- (C) (3, 5) (D) (6, 10)
8. ಒಂದು ಗೋಳದ ತ್ರಿಜ್ಯವು 'r' ಮಾನಗಳಾಗಿದ್ದರೆ ಅದರ ಮೇಲ್ಮೈ ವಿಸ್ತೀರ್ಣವನ್ನು ಕಂಡುಹಿಡಿಯಲು ಉಪಯೋಗಿಸುವ ಸೂತ್ರವು
- (A) πr^2 (B) $2\pi r^2$
- (C) $3\pi r^2$ (D) $4\pi r^2$

II. ಈ ಕೆಳಗಿನವುಗಳನ್ನು ಉತ್ತರಿಸಿ :

6 × 1 = 6

9. ಒಬ್ಬ ಹುಡುಗನ ಬಳಿ 2 ಷರಾಯಿಗಳು ಮತ್ತು 4 ಅಂಗಿಗಳಿವೆ. ಅವನು ಎಷ್ಟು ರೀತಿ ವಿವಿಧ ಜೋಡಣೆಗಳಲ್ಲಿ ಷರಾಯಿ ಮತ್ತು ಅಂಗಿಯನ್ನು ಧರಿಸಬಹುದು ?
10. 'ಏಕಕಾಲದಲ್ಲಿ ಕುಂದಿಲ್ಲದ ಎರಡು ನಾಣ್ಯಗಳನ್ನು ಒಂದು ಬಾರಿ ಚಿಮ್ಮುವ ಯಾದೃಚ್ಛಿಕ ಪ್ರಯೋಗ'ದ ಫಲಿತ ಗಣವನ್ನು ಬರೆಯಿರಿ.
11. ದತ್ತ ಪೈ ನಕ್ಷೆಯು ಒಂದು ಸ್ಥಳದ ವಿವಿಧ ಬೆಳೆಗಳ ವಾರ್ಷಿಕ ವ್ಯವಸಾಯದ ಫಸಲನ್ನು ತೋರಿಸುತ್ತದೆ. ಒಟ್ಟು ಫಸಲು 3600 ಟನ್ನುಗಳಾದರೆ, ರಾಗಿ ಫಸಲು ಎಷ್ಟು ಟನ್ನುಗಳಾಗಿರುತ್ತದೆ ?



PR(D)-60007

[Turn over

12. $f(x) = x^2 + 5x + 6$ ಬಹುಪದೋಕ್ತಿಯ ಒಂದು ಅಪವರ್ತನವು $(x + 3)$ ಆದರೆ, ಮತ್ತೊಂದು ಅಪವರ್ತನವನ್ನು ಕಂಡುಹಿಡಿಯಿರಿ.
13. ಏಕಕೇಂದ್ರೀಯ ವೃತ್ತಗಳೆಂದರೇನು ?
14. ಎರಡು ಸರಳರೇಖೆಗಳು ಪರಸ್ಪರ ಲಂಬವಾಗಿವೆ. ಒಂದು ರೇಖೆಯ ಇಳಿಜಾರು $\frac{1}{\sqrt{3}}$ ಆದಾಗ, ಮತ್ತೊಂದು ಸರಳರೇಖೆಯ ಇಳಿಜಾರು ಕಂಡುಹಿಡಿಯಿರಿ.
- III. 15. $A = \{1, 2, 3\}$ ಮತ್ತು $B = \{2, 3, 4, 5\}$ ಗಣಗಳು
 $U = \{1, 2, 3, 4, 5, 6, 7, 8\}$ ಗಣದ ಉಪಗಣಗಳಾದರೆ $(A \cap B)' = A' \cup B'$ ನ್ನು ತಾಳೆನೋಡಿ. 2
16. $2 + \frac{2}{3} + \frac{2}{9} + \dots$ ಗುಣೋತ್ತರ ಶ್ರೇಣಿಯ ಅನಂತ ಪದಗಳ ಮೊತ್ತವನ್ನು ಕಂಡುಹಿಡಿಯಿರಿ. 2
17. $2 + \sqrt{3}$ ಇದು ಒಂದು ಅಭಾಗಲಬ್ಧ ಸಂಖ್ಯೆ ಎಂದು ಸಾಧಿಸಿ. 2
18. ಒಂದು ಅಷ್ಟಬಹುಭುಜಾಕೃತಿಯಲ್ಲಿ ಎಳೆಯಬಹುದಾದ ಕರ್ಣಗಳ ಸಂಖ್ಯೆಯನ್ನು ಕಂಡುಹಿಡಿಯಿರಿ. 2
19. 5 ರಿಂದ ಭಾಗವಾಗುವ ಎರಡು ಅಂಕಿಯ ಎಲ್ಲಾ ಸ್ವಾಭಾವಿಕ ಸಂಖ್ಯೆಗಳ ಮೊತ್ತವನ್ನು ಕಂಡುಹಿಡಿಯಿರಿ. 2
20. ಪುನರಾವರ್ತನೆಯಾಗದಂತೆ 1, 2, 3, 4, 5 ಸಂಖ್ಯೆಗಳಿಂದ 4 ಅಂಕಿಯ ಎಷ್ಟು ಸಂಖ್ಯೆಗಳನ್ನು ರಚಿಸಬಹುದು ? ಅವುಗಳಲ್ಲಿ 2000 ಕ್ಕಿಂತ ಕಡಿಮೆ ಇರುವ ಎಷ್ಟು ಸಂಖ್ಯೆಗಳಿರುತ್ತವೆ ಎಂದು ಕಂಡುಹಿಡಿಯಿರಿ. 2

ಅಥವಾ

$$2({}^n P_2) + 50 = {}^{2n} P_2 \text{ ಆದರೆ, 'n' ಬೆಲೆಯನ್ನು ಕಂಡುಹಿಡಿಯಿರಿ.}$$

21. ಮುಖಗಳ ಮೇಲೆ 1 ರಿಂದ 6 ಸಂಖ್ಯೆಗಳಿರುವ ಎರಡು ಕುಂದಿಲದ ದಾಳಗಳನ್ನು ಒಮ್ಮೆಗೆ ಉರುಳಿಸಲಾಗಿದೆ. ಅವುಗಳ ಮುಖಗಳ ಮೇಲಿನ ಮೊತ್ತ 7 ಪಡೆಯುವ ಸಂಭವನೀಯತೆಯನ್ನು ಕಂಡುಹಿಡಿಯಿರಿ. 2
22. ಛೇದವನ್ನು ಅಕರಣೀಕರಿಸಿ ಸುಲಭರೂಪಕ್ಕೆ ತನ್ನಿ : 2

$$\frac{3\sqrt{2}}{\sqrt{5} - \sqrt{2}}$$

23. ಸುಲಭರೂಪಕ್ಕೆ ತನ್ನಿ :

$$(\sqrt{75} - \sqrt{45}) (\sqrt{20} + \sqrt{12}). \quad 2$$

24. ಸಂಶ್ಲೇಷಿತ ಭಾಗಾಕಾರವನ್ನು ಉಪಯೋಗಿಸಿ ಭಾಗಲಬ್ಧ ಮತ್ತು ಶೇಷವನ್ನು ಕಂಡುಹಿಡಿಯಿರಿ : 2

$$(3x^3 - 2x^2 + 7x - 5) \div (x - 3)$$

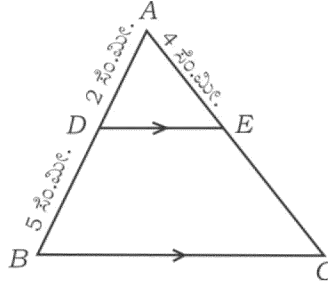
ಅಥವಾ

ಅಪವರ್ತನ ಪ್ರಮೇಯವನ್ನು ಉಪಯೋಗಿಸಿ $(x - 2)$ ಎಂಬುದು ಬಹುಪದೋಕ್ತಿ

$f(x) = x^3 - 3x^2 + 6x - 20$ ರ ಅಪವರ್ತನವೇ ಎಂದು ತಾಳೆನೋಡಿ.

25. $\triangle ABC$ ಯಲ್ಲಿ $DE \parallel BC$, $AD = 2$ ಸೆ.ಮೀ., $DB = 5$ ಸೆ.ಮೀ. ಮತ್ತು $AE = 4$ ಸೆ.ಮೀ.

ಆದರೆ, AC ಯನ್ನು ಕಂಡುಹಿಡಿಯಿರಿ. 2



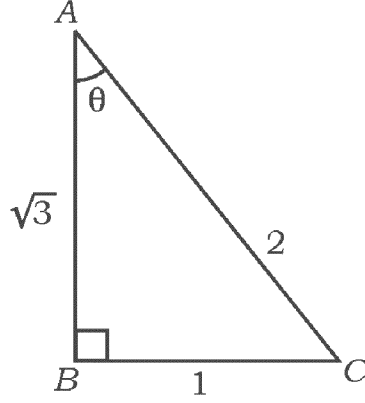
26. 4.5 ಸೆ.ಮೀ. ತ್ರಿಜ್ಯವುಳ್ಳ ವೃತ್ತದಲ್ಲಿ 7 ಸೆ.ಮೀ. ಉದ್ದದ PQ ಜ್ಯಾವನ್ನು ಎಳೆದು P ಬಿಂದುವಿನಲ್ಲಿ ವೃತ್ತಕ್ಕೆ ಸ್ಪರ್ಶಕವನ್ನು ರಚಿಸಿ. 2

27. $(2, 4)$ ಮತ್ತು $(8, 12)$ ನಿರ್ದೇಶಾಂಕಗಳನ್ನು ಹೊಂದಿರುವ ಬಿಂದುಗಳ ನಡುವಿನ ದೂರವನ್ನು 'ದೂರದ ಸೂತ್ರ' ಉಪಯೋಗಿಸಿ ಕಂಡುಹಿಡಿಯಿರಿ. 2

28. ಒಂದು ಹಾಕಿ ಆಟದಲ್ಲಿ A ತಂಡವು, B ತಂಡ ಗಳಿಸಿದ ಗೋಲುಗಳ ಸಂಖ್ಯೆಯ ಎರಡರಷ್ಟಕ್ಕಿಂತ ಒಂದು ಗೋಲು ಕಡಿಮೆ ಗಳಿಸಿದೆ. ಎರಡೂ ತಂಡಗಳು ಗಳಿಸಿದ ಗೋಲುಗಳ ಸಂಖ್ಯೆಯ ಗುಣಲಬ್ಧವು 15 ಆದರೆ, ಪ್ರತಿ ತಂಡವು ಗಳಿಸಿದ ಗೋಲುಗಳ ಸಂಖ್ಯೆಯನ್ನು ಕಂಡುಹಿಡಿಯಿರಿ. 2

29. ಈ ಕೆಳಗೆ ಕೊಟ್ಟಿರುವ $\triangle ABC$ ಯಲ್ಲಿ 'θ' ಒಂದು ಲಘುಕೋನವಾಗಿದೆ. 'θ' ಗೆ ಸಂಬಂಧಿಸಿದಂತೆ, ಕೆಳಗಿನ ತ್ರಿಕೋನಮಿತಿಯ ಅನುಪಾತಗಳ ಬೆಲೆಯನ್ನು ಬರೆಯಿರಿ :

- (a) $\sin \theta$ (b) $\cos \theta$
 (c) $\operatorname{cosec} \theta$ (d) $\sec \theta$



30. ಈ ಕೆಳಗೆ ಕೊಟ್ಟಿರುವ ಮಾಹಿತಿಯನ್ನು ಉಪಯೋಗಿಸಿ ನಕಾಶೆಯನ್ನು ರಚಿಸಿ :

(ಪ್ರಮಾಣ 20 ಮೀಟರ್ = 1 ಸೆಂ.ಮೀ.)

	C ಗೆ (ಮೀಟರ್‌ಗಳಲ್ಲಿ)	
	140	
D ಗೆ 80	90	B ಗೆ 60
	60	
E ಗೆ 30	20	
	A ಯಿಂದ	

2

31. $P = \{1, 2, 3, 4\}$, $Q = \{2, 3, 4, 5, 6\}$ ಗಣಗಳು

$U = \{1, 2, 3, 4, 5, 6, 7, 8, 9, 10\}$ ಗಣದ ಉಪಗಣಗಳಾದರೆ $(P \cup Q)'$ ಗೆ ವೆನ್ ನಕ್ಷೆಯನ್ನು ರಚಿಸಿ.

2

32. ಈ ಕೆಳಗಿನವುಗಳನ್ನು ಕಂಡುಹಿಡಿಯಲು ಉಪಯೋಗಿಸುವ ಸೂತ್ರವನ್ನು ಬರೆಯಿರಿ : 2

(a) ಮೊದಲ 'n' ಸ್ವಾಭಾವಿಕ ಸಂಖ್ಯೆಗಳ ಮೊತ್ತ

(b) a ಮತ್ತು b ಗಳ ನಡುವಿನ ಹರಾತ್ಯಕ ಮಾಧ್ಯ (a > b).

33. ಈ ಕೆಳಗಿನವುಗಳ ಬೆಲೆಗಳನ್ನು ಬರೆಯಿರಿ : 2

(a) ${}^{100}P_0$

(b) ${}^{10}C_1$.

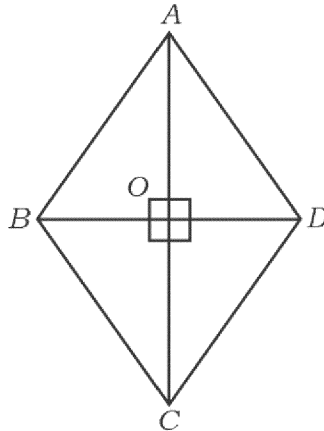
34. ಶಾಲಾ ಪ್ರವಾಸಕ್ಕೆ ಹೋಗಲು ವಿವಿಧ ಸ್ಥಳಗಳನ್ನು ವಿದ್ಯಾರ್ಥಿಗಳು ಆಯ್ಕೆ ಮಾಡಿಕೊಳ್ಳುವುದರ ಬಗ್ಗೆ ಮಾಡಲಾದ ಸಮೀಕ್ಷೆಯ ವಿವರಗಳನ್ನು ನೀಡಲಾಗಿದೆ. ಈ ದತ್ತಾಂಶಗಳಿಗೆ ಪೈ-ನಕ್ಷೆಯನ್ನು ರಚಿಸಿ : 2

ಸ್ಥಳಗಳು	ಮೈಸೂರು	ವಿಜಯಪುರ	ಗೋಕರ್ಣ	ಚಿತ್ರದುರ್ಗ
ವಿದ್ಯಾರ್ಥಿಗಳ ಸಂಖ್ಯೆ	14	6	2	18

35. $\sqrt[3]{2}$ ಮತ್ತು $\sqrt[4]{3}$ ಗಳ ಗುಣಲಬ್ಧವನ್ನು ಕಂಡುಹಿಡಿಯಿರಿ. 2

36. $2x^2 - 5x - 1 = 0$ ಈ ಸಮೀಕರಣದ ಮೂಲಗಳ ಸ್ವಭಾವವನ್ನು ನಿರ್ಧರಿಸಿ. 2

37. ABCD ವಜ್ರಾಕೃತಿಯಲ್ಲಿ $4AB^2 = AC^2 + BD^2$ ಎಂದು ಸಾಧಿಸಿ. 2



38. $P(x) = x^3 + 3x^2 - 5x + 8$ ಬಹುಪದೋಕ್ತಿಯನ್ನು $(x - 3)$ ರಿಂದ ಭಾಗಿಸಿದಾಗ ಬರುವ ಶೇಷವನ್ನು, ಶೇಷ ಪ್ರಮೇಯ ಉಪಯೋಗಿಸಿ ಕಂಡುಹಿಡಿಯಿರಿ. 2
39. ಮೂಲ ಬಿಂದು ಮತ್ತು $(-8, 15)$ ಬಿಂದುವಿನ ನಡುವಿನ ದೂರವನ್ನು ಕಂಡುಹಿಡಿಯಿರಿ. 2
40. $\cos \theta = \frac{5}{13}$ ಆದರೆ, $\frac{\sin \theta + \cos \theta}{\sin \theta - \cos \theta}$ ದ ಬೆಲೆಯನ್ನು ಕಂಡುಹಿಡಿಯಿರಿ. 2
- IV. 41. ಹರಾತ್ಯಕ ಶ್ರೇಣಿಯೊಂದರಲ್ಲಿ 5ನೇ ಪದವು $\frac{1}{12}$ ಮತ್ತು 11ನೇ ಪದವು $\frac{1}{15}$ ಆದರೆ, ಶ್ರೇಣಿಯ 25ನೇ ಪದವನ್ನು ಕಂಡುಹಿಡಿಯಿರಿ. 3

ಅಥವಾ

ಒಂದು ಗುಣೋತ್ತರ ಶ್ರೇಣಿಯಲ್ಲಿ 3ನೇ ಪದ 12 ಮತ್ತು 6ನೇ ಪದವು 96 ಆದರೆ, ಶ್ರೇಣಿಯ ಮೊದಲ 9 ಪದಗಳ ಮೊತ್ತವನ್ನು ಕಂಡುಹಿಡಿಯಿರಿ.

42. ಈ ಕೆಳಗಿನ ದತ್ತಾಂಶಗಳಿಗೆ ಪ್ರಸರಣ ವಿಚಲನೆಯನ್ನು ಕಂಡುಹಿಡಿಯಿರಿ : 3

ವರ್ಗಾಂತರ (CI)	0-4	5-9	10-14	15-19	20-24
ಆವೃತ್ತಿ (f)	1	2	5	4	3

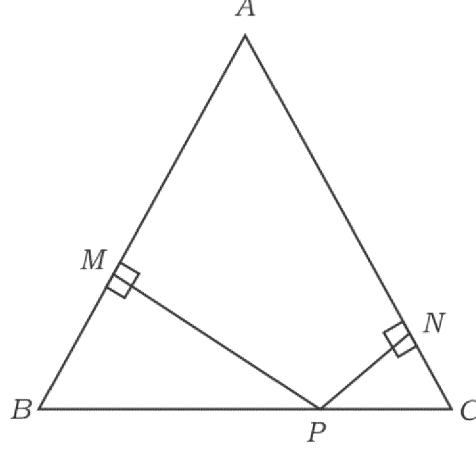
43. $(2x + 3)(3x - 2) + 2 = 0$ ಸಮೀಕರಣವನ್ನು ಸೂತ್ರದ ವಿಧಾನದಿಂದ ಬಿಡಿಸಿ. 3

ಅಥವಾ

$x^2 + px + q = 0$ ಸಮೀಕರಣದ ಒಂದು ಮೂಲವು ಮತ್ತೊಂದು ಮೂಲದ ನಾಲ್ಕರಷ್ಟಿದ್ದರೆ, $4p^2 - 25q = 0$ ಎಂದು ಸಾಧಿಸಿ.

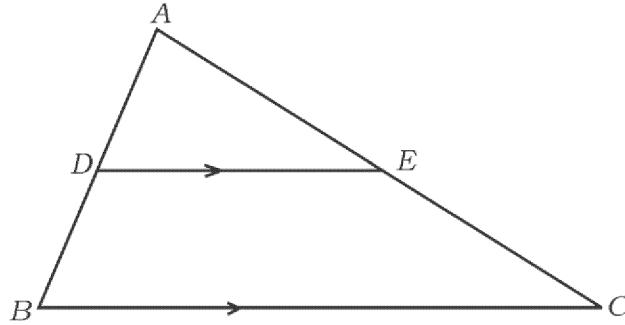
44. 'ಬಾಹ್ಯಬಿಂದುವಿನಿಂದ ವೃತ್ತಕ್ಕೆ ಎಳೆದ ಸ್ಪರ್ಶಕಗಳು ಸಮ' ಎಂದು ಸಾಧಿಸಿ. 3

45. ಚಿತ್ರದಲ್ಲಿ ತೋರಿಸಿರುವಂತೆ ΔABC ಯಲ್ಲಿ $AB = AC$, $PN \perp AC$ ಮತ್ತು $PM \perp AB$ ಆಗುವಂತೆ BC ಯ ಮೇಲೆ ಬಿಂದು P ಯನ್ನು ಗುರುತಿಸಿದೆ. $\overline{MB} \cdot \overline{CP} = \overline{NC} \cdot \overline{BP}$ ಎಂದು ಸಾಧಿಸಿ. 3



ಅಥವಾ

- ΔABC ಯಲ್ಲಿ $DE \parallel BC$, $3DE = 2BC$ ಮತ್ತು ΔABC ವಿಸ್ತೀರ್ಣವು 81 cm^2 ಆದರೆ, ΔADE ವಿಸ್ತೀರ್ಣವು 36 cm^2 ಎಂದು ತೋರಿಸಿ.

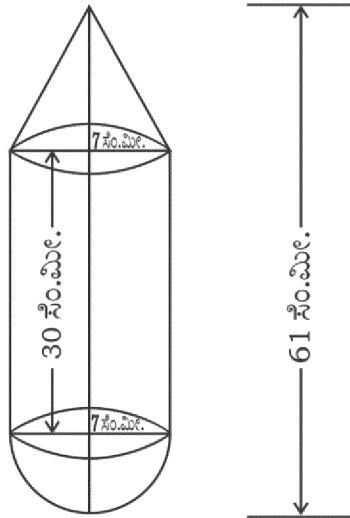


46. $(1 + \cot A - \operatorname{cosec} A)(1 + \tan A + \sec A) = 2$ ಎಂದು ಸಾಧಿಸಿ. 3

ಅಥವಾ

- 20 ಮೀ. ಎತ್ತರದ ಕಟ್ಟಡದ ಮೇಲಿನಿಂದ ನೆಲಕ್ಕೆ ಲಂಬವಾಗಿರುವ ಒಂದು ಕಂಬದ ತುದಿಯನ್ನು ನೋಡಿದಾಗ ಉಂಟಾದ ಉನ್ನತ ಕೋನವು 30° ಆಗಿದೆ. ಹಾಗೆಯೇ ಅದೇ ಕಂಬದ ಪಾದವನ್ನು ನೋಡಿದಾಗ ಉಂಟಾದ ಅವನತ ಕೋನವು 60° ಆದರೆ, ಕಂಬದ ಎತ್ತರವನ್ನು ಕಂಡುಹಿಡಿಯಿರಿ.

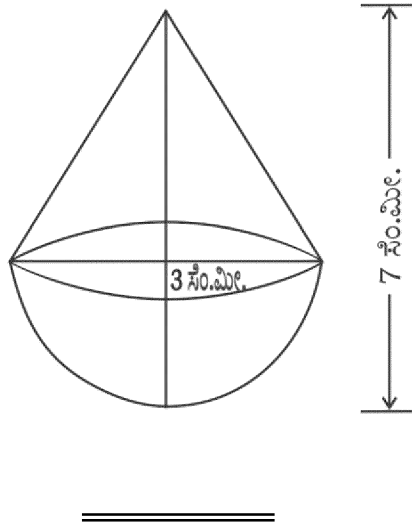
- V. 47. ನಕ್ಷೆಯ ಮೂಲಕ $x^2 + x - 6 = 0$ ಸಮೀಕರಣವನ್ನು ಬಿಡಿಸಿ. 4
48. ವೃತ್ತ ಕೇಂದ್ರಗಳ ನಡುವಿನ ಅಂತರ 9 ಸೆ.ಮೀ. ಇರುವಂತೆ 4 ಸೆ.ಮೀ. ಮತ್ತು 2 ಸೆ.ಮೀ. ತ್ರಿಜ್ಯಗಳನ್ನು ಎರಡು ವೃತ್ತಗಳಿಗೆ ಒಂದು ನೇರ ಸಾಮಾನ್ಯ ಸ್ಪರ್ಶಕವನ್ನು ರಚಿಸಿ ಸ್ಪರ್ಶಕದ ಉದ್ದವನ್ನು ಅಳೆದು ಬರೆಯಿರಿ 4
49. 'ಒಂದು ಲಂಬಕೋನ ತ್ರಿಭುಜದಲ್ಲಿ ವಿಕರ್ಣದ ಮೇಲಿನ ವರ್ಗವು ಉಳಿದೆರಡು ಬಾಹುಗಳ ಮೇಲಿನ ವರ್ಗಗಳ ಮೊತ್ತಕ್ಕೆ ಸಮನಾಗಿರುತ್ತದೆ' ಎಂದು ಸಾಧಿಸಿ. 4
50. ಸಿಲಿಂಡರಿನ ಒಂದು ಬದಿಯಲ್ಲಿ ಶಂಕುವಿನಾಕೃತಿಯನ್ನು ಮತ್ತೊಂದು ಬದಿಯಲ್ಲಿ ಅರ್ಧಗೋಳವನ್ನು ಜೋಡಿಸಿ ಒಂದು ಘನಾಕೃತಿಯನ್ನು ಚಿತ್ರದಲ್ಲಿ ತೋರಿಸಿರುವಂತೆ ನಿರ್ಮಿಸಲಾಗಿದೆ. ಈ ಎಲ್ಲಾ ಆಕೃತಿಗಳ ತ್ರಿಜ್ಯವು 7 ಸೆ.ಮೀ. ಆಗಿದೆ. ಘನಾಕೃತಿಯ ಒಟ್ಟು ಉದ್ದವು 61 ಸೆ.ಮೀ. ಮತ್ತು ಸಿಲಿಂಡರಿನ ಎತ್ತರವು 30 ಸೆ.ಮೀ. ಇದ್ದು, ಪ್ರತಿ 100 cm^2 ಗೆ ರೂ. 10 ರಂತೆ ಘನದ ಹೊರಭಾಗಕ್ಕೆ ಬಣ್ಣ ಹಚ್ಚಲು ತಗಲುವ ವೆಚ್ಚವನ್ನು ಕಂಡುಹಿಡಿಯಿರಿ. 4



ಅಥವಾ

PR(D)-60007

12 ಸೆಂ.ಮೀ. ವ್ಯಾಸ ಮತ್ತು 15 ಸೆಂ.ಮೀ. ಎತ್ತರವಿರುವ ಒಂದು ಘನಲೋಹದ ಸಿಲಿಂಡರನ್ನು ಕರಗಿಸಿ ಅದರಿಂದ ಚಿತ್ರದಲ್ಲಿ ತೋರಿಸಿರುವಂತೆ 'ಅರ್ಧಗೋಳದ ಮೇಲೆ ಶಂಕುವಿನಾಕೃತಿಯ' ಆಟಿಕೆಗಳನ್ನಾಗಿ ಪರಿವರ್ತಿಸಲಾಗಿದೆ. ಶಂಕುವಿನ ಮತ್ತು ಅರ್ಧಗೋಳದ ತ್ರಿಜ್ಯಗಳು 3 ಸೆಂ.ಮೀ.ಗೆ ಸಮವಾಗಿದೆ. ಆಟಿಕೆಯ ಒಟ್ಟು ಎತ್ತರ 7 ಸೆಂ.ಮೀ. ಇರುವಂತೆ ಎಷ್ಟು ಆಟಿಕೆಗಳನ್ನು ತಯಾರಿಸಬಹುದು ಎಂಬುದನ್ನು ಕಂಡುಹಿಡಿಯಿರಿ.



81-K

12

CCE PR

PR(D)-60007